



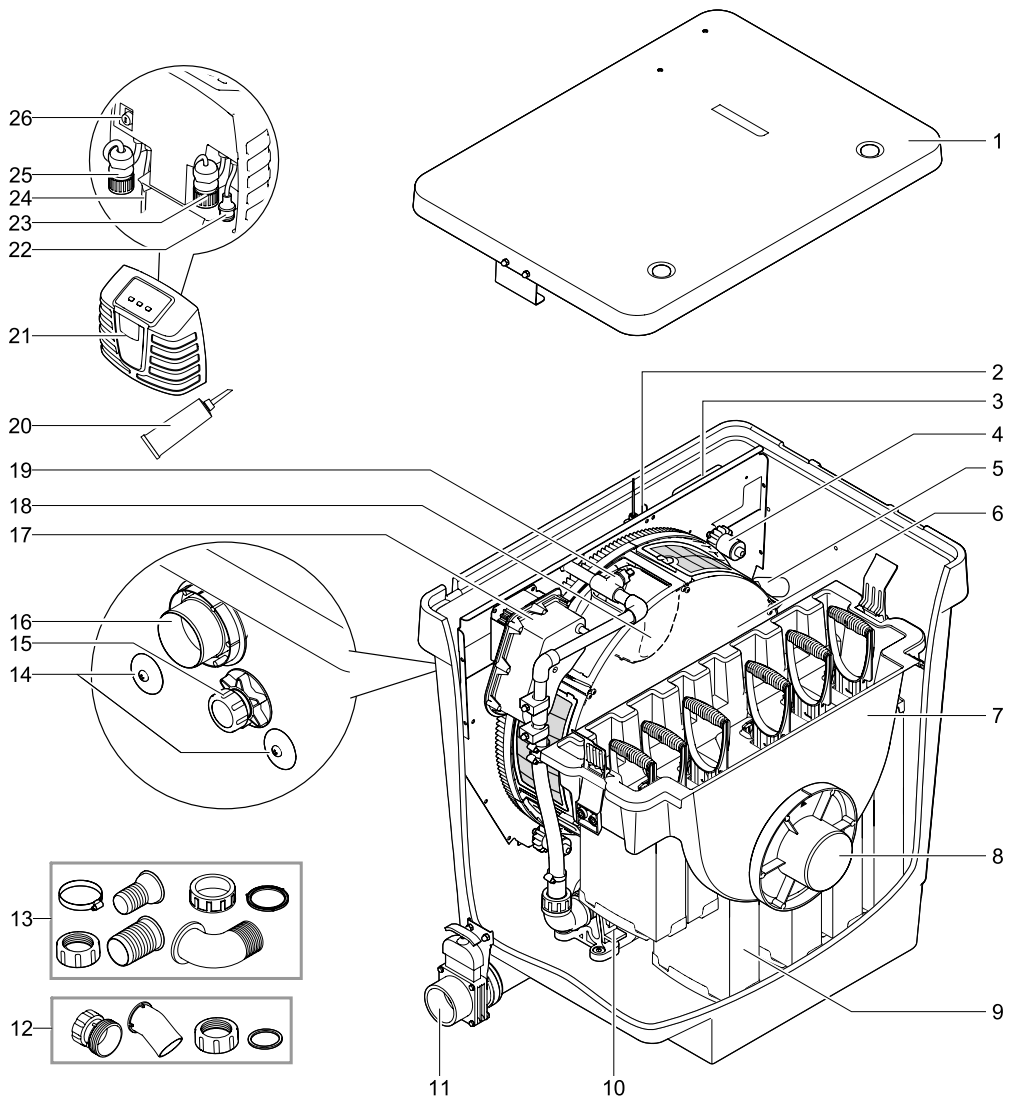
BioTec Premium 80000

NL Gebruiksaanwijzing



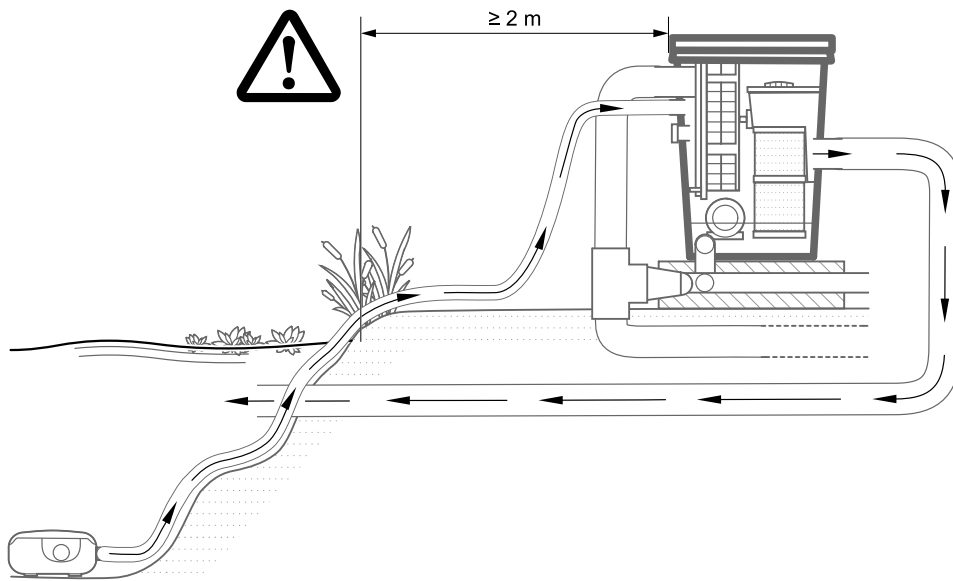


A



BTC0016

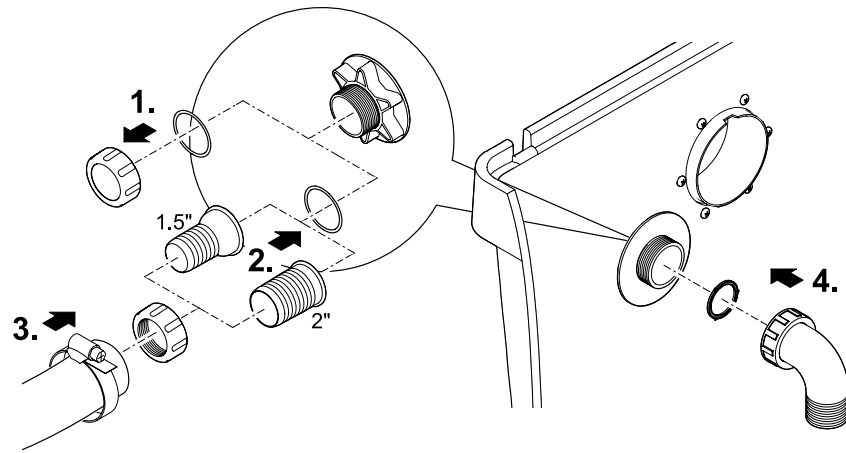
B



BTC0017

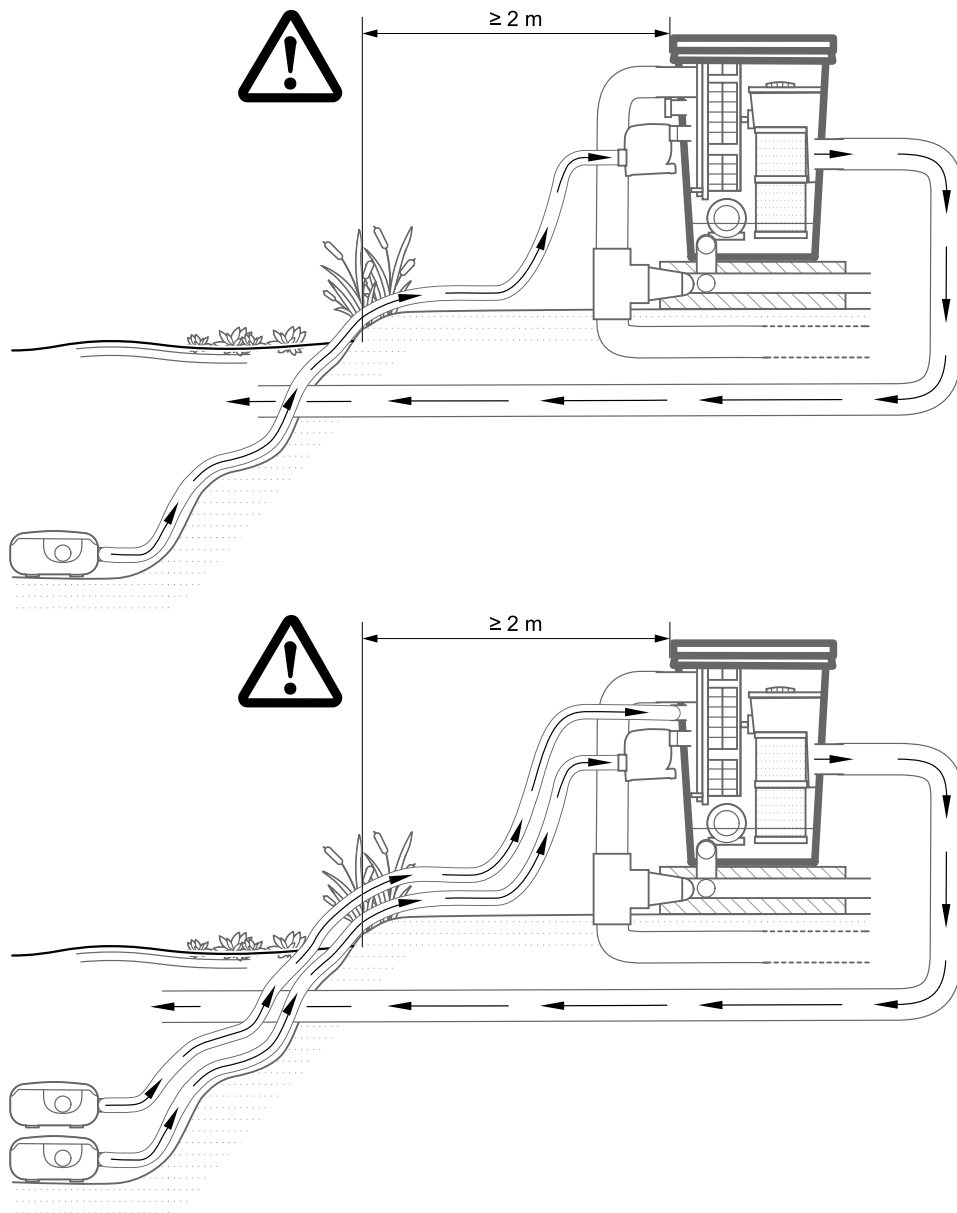


C

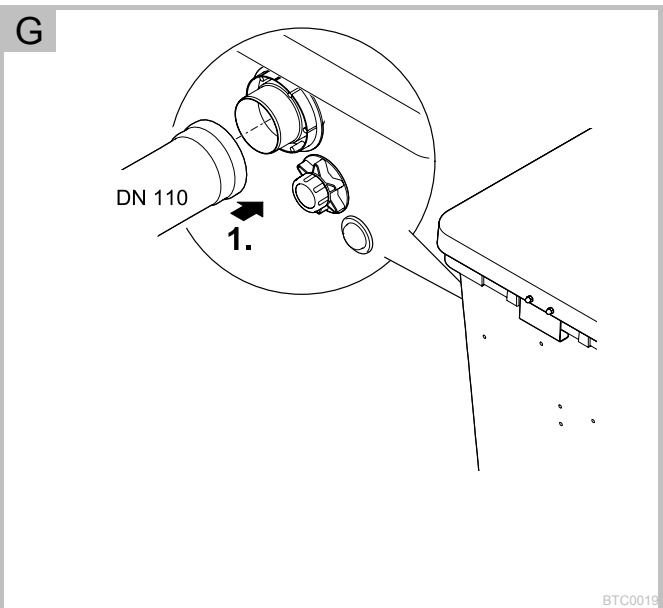
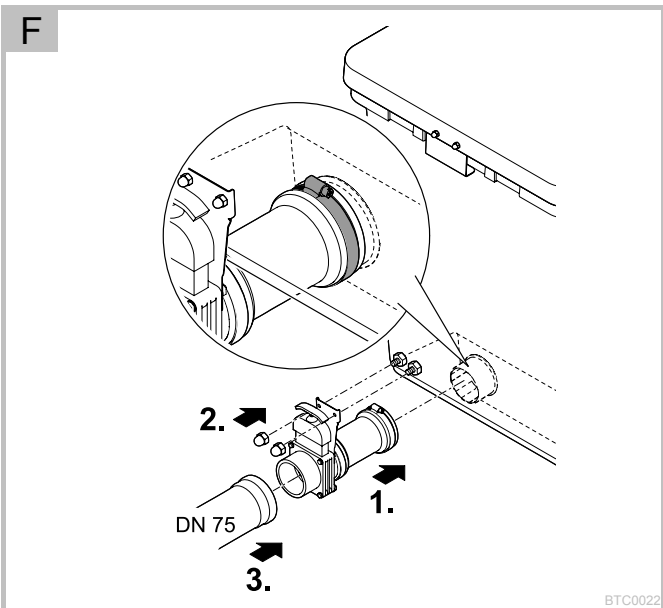
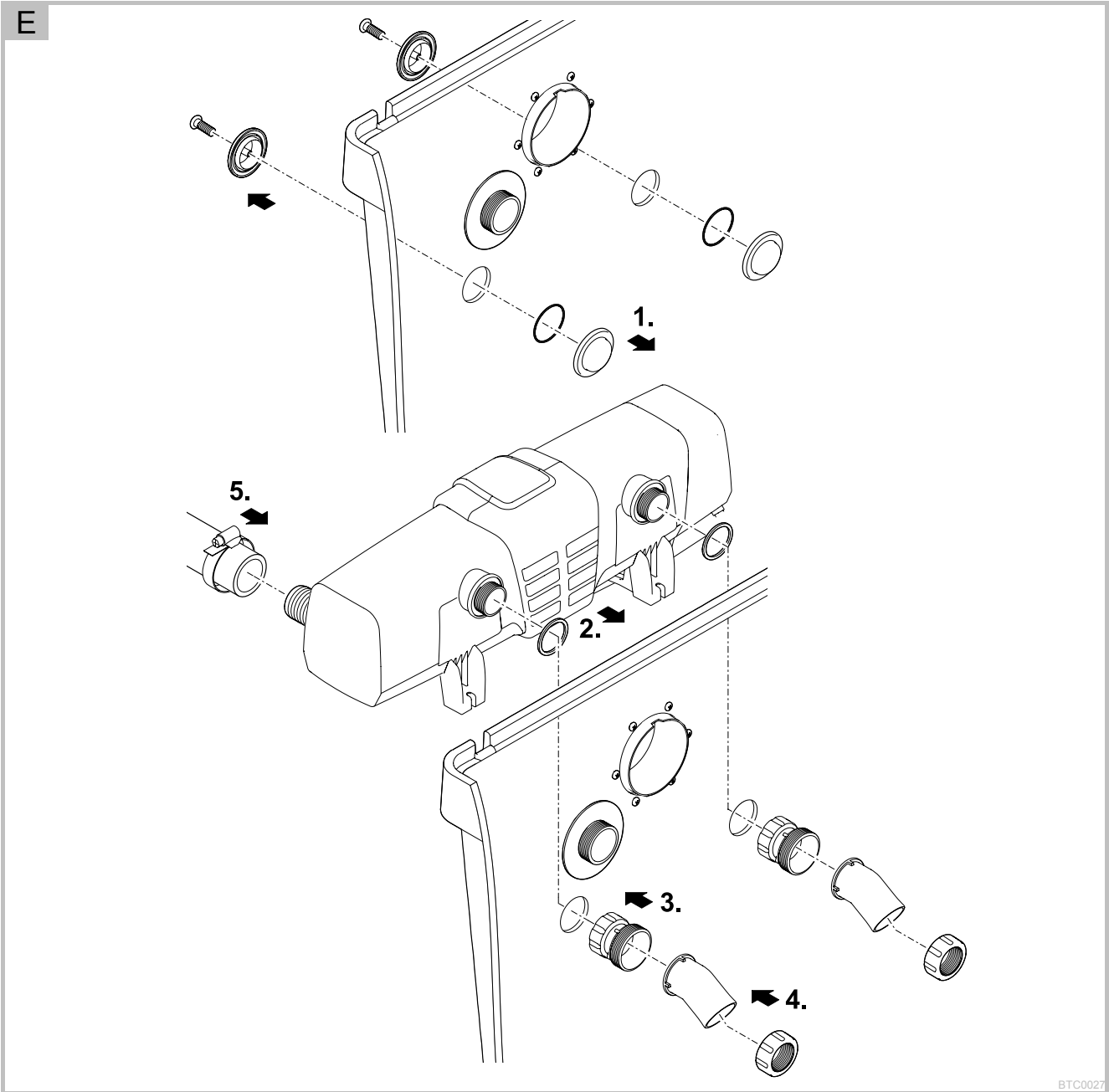


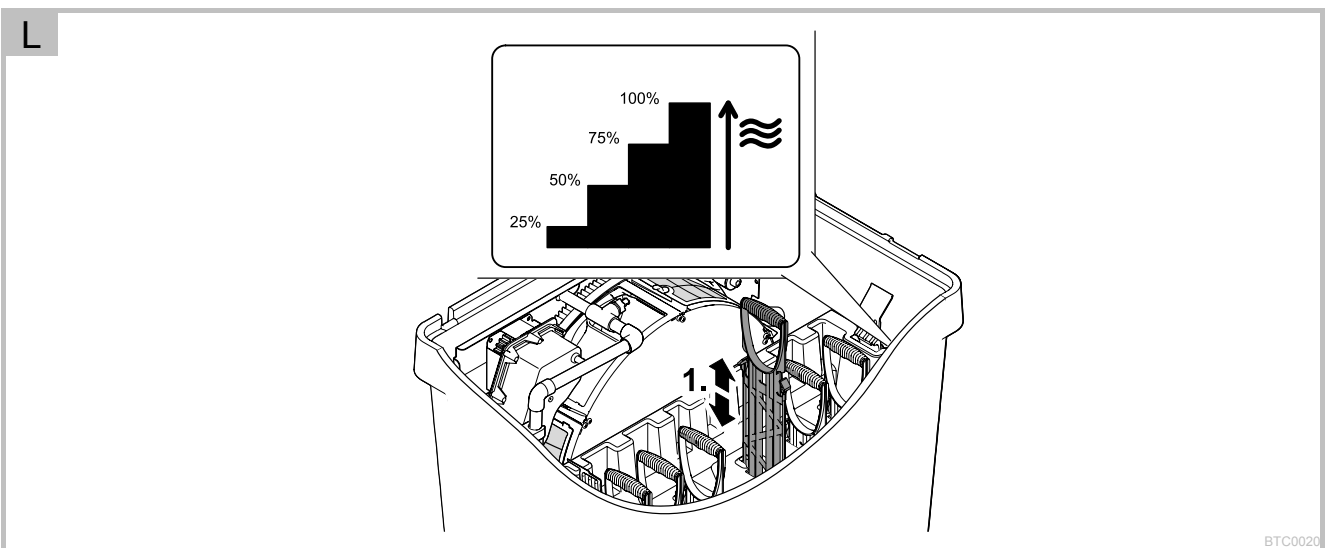
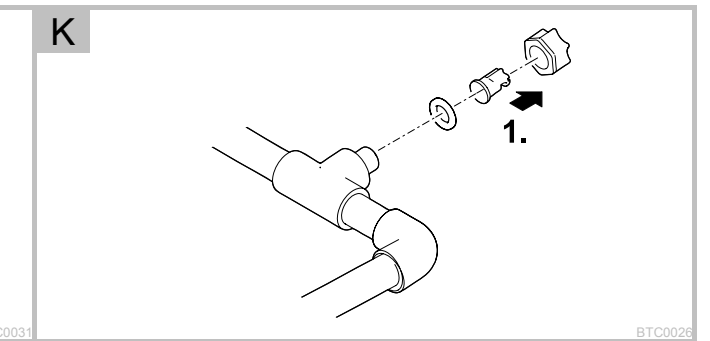
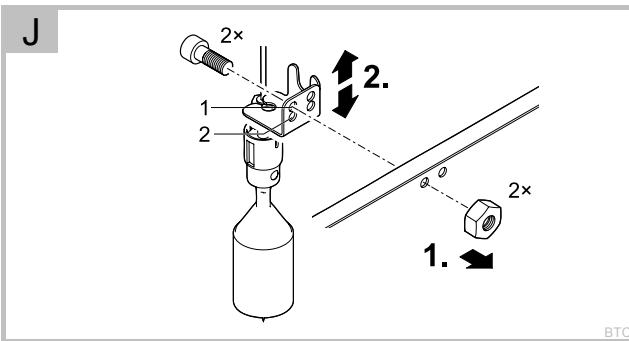
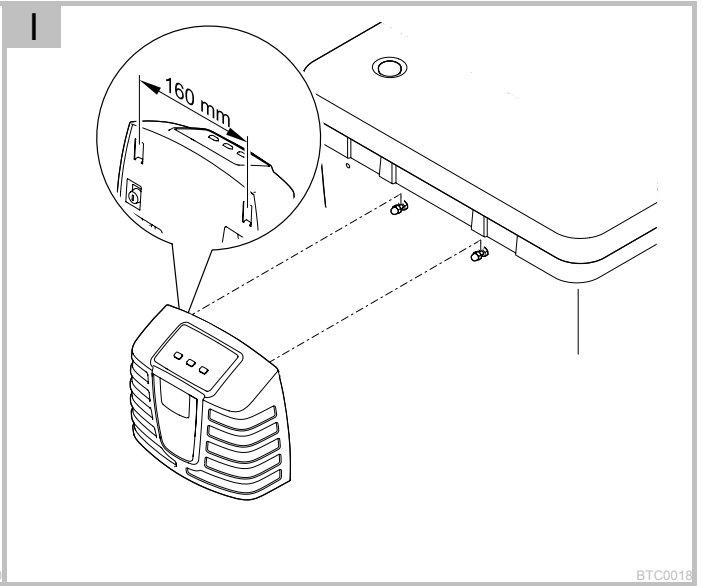
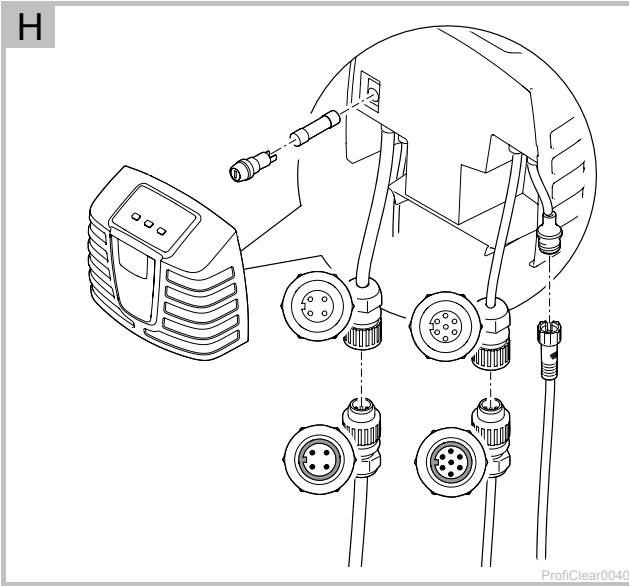
BTC0030

D



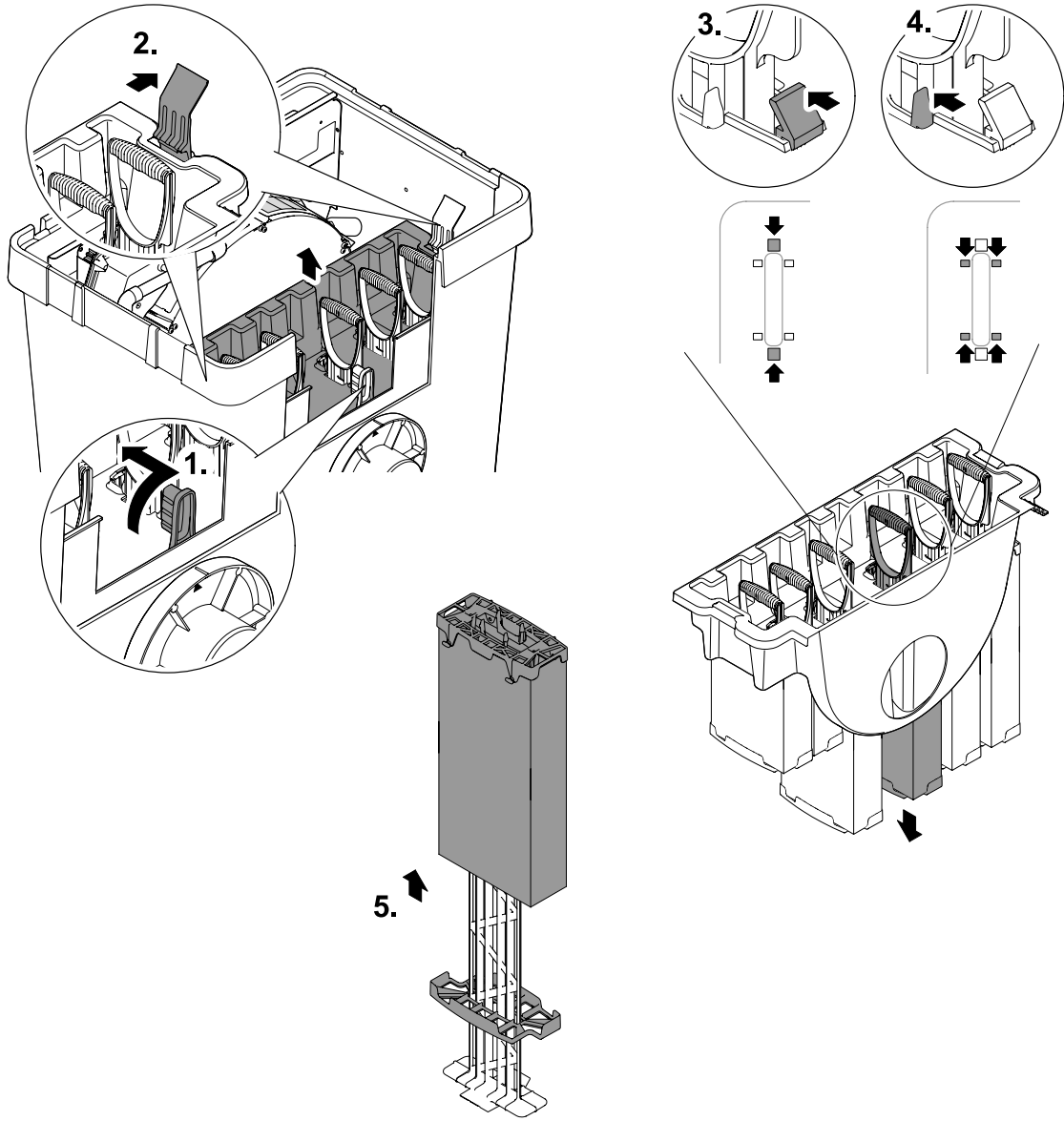
BTC0032





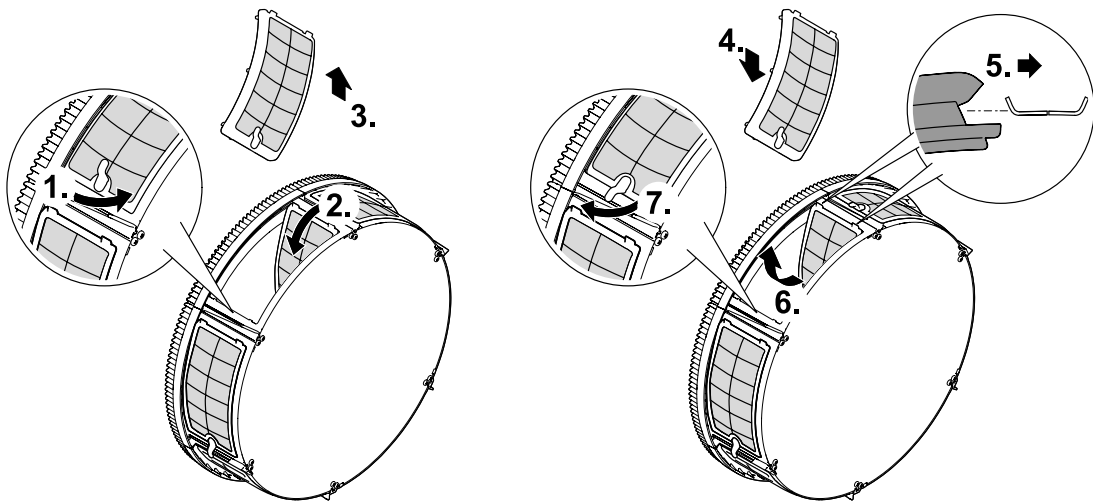


M

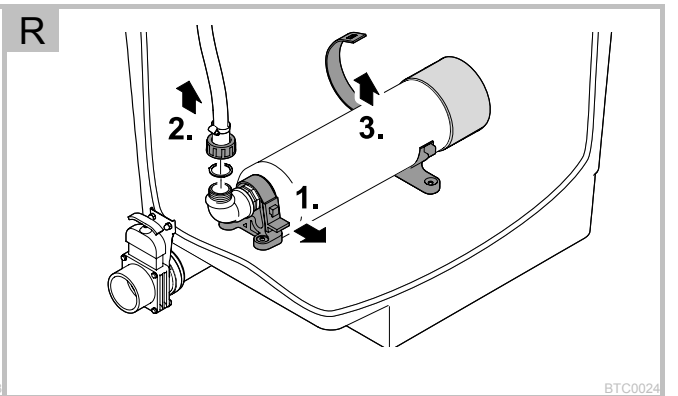
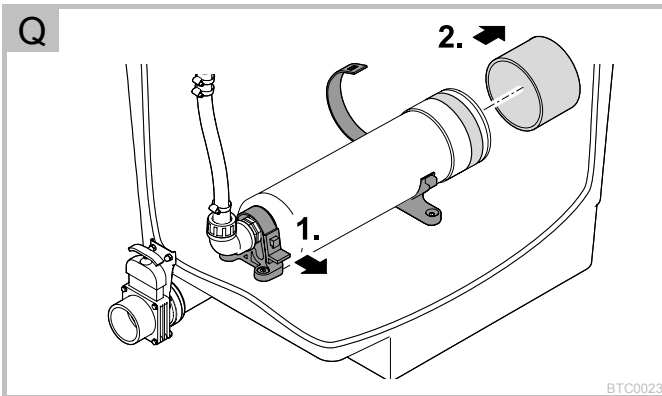
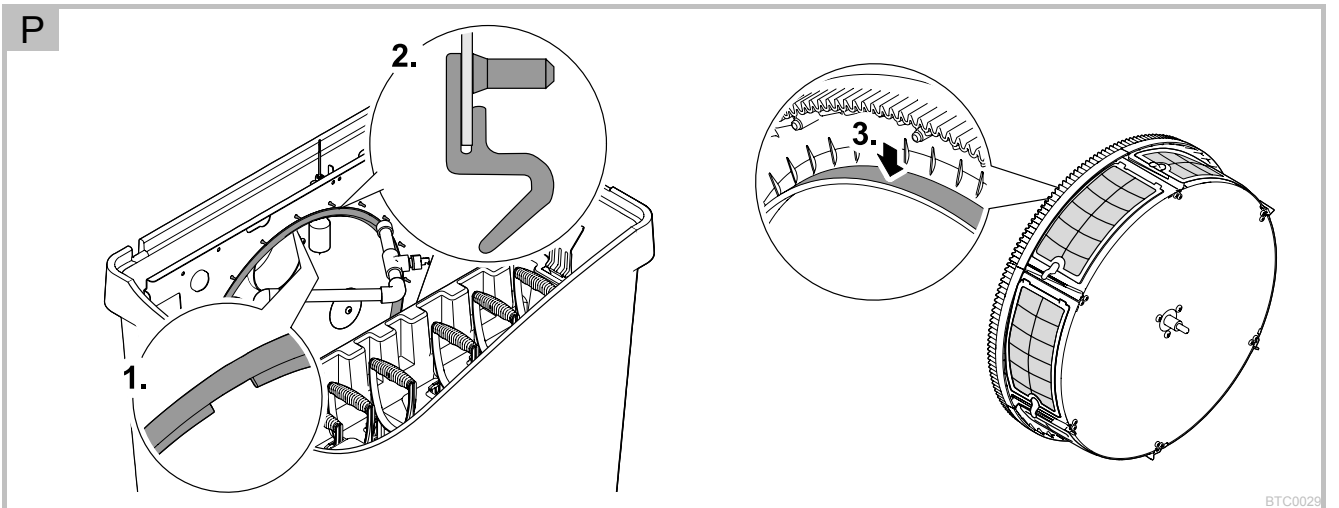
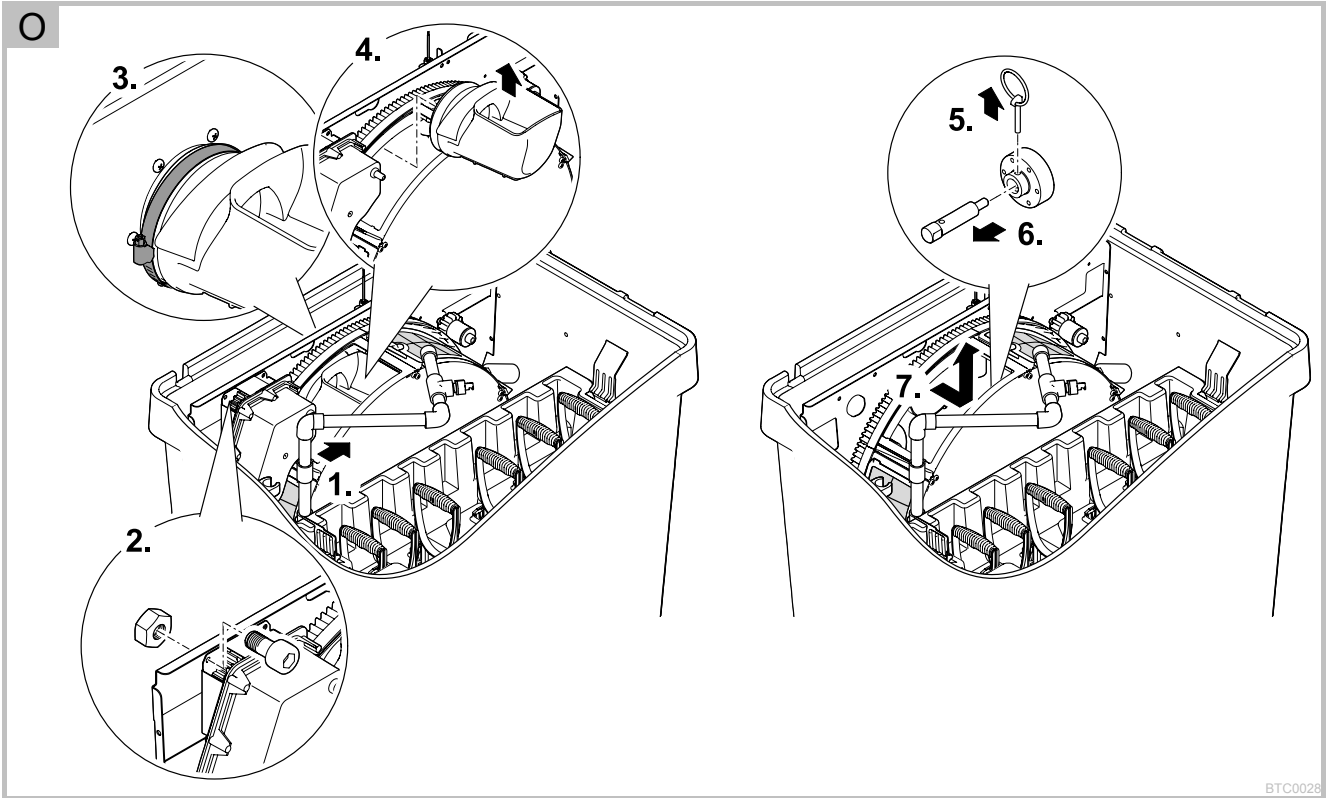


BTC0021

N



BTC0025



Inhoudsopgave

1	Instructies betreft deze gebruiksaanwijzing	81
1.1	Symbolen in deze handleiding	81
2	Productbeschrijving	82
2.1	Opbouw van apparaat	82
2.2	Functiebeschrijving	83
2.3	Beoogd gebruik	83
3	Veiligheidsinstructies	83
3.1	Gevaren als gevolg van de combinatie van water en elektriciteit	84
3.2	Gevaren voor personen met pacemaker	84
3.3	Elektrische installatie volgens de voorschriften	84
3.4	Veilig gebruik	84
4	Plaatsen en aansluiten	85
4.1	Opstelling plannen	85
4.2	Apparaat aansluiten	86
4.2.1	Aanwijzing bij pijpleidingen	86
4.2.2	Inloop aansluiten	86
4.2.3	UVC-voorzuiweringsapparaat monteren	86
4.2.4	Vuilafvoer aansluiten	87
4.2.5	Afvoer voor grove vuildeeltjes aansluiten	87
4.3	Besturing aansluiten en opstellen	87
5	Ingebruikname	88
5.1	Niveauregistratie instellen	88
5.2	Biologische filterstarter	88
5.3	Volgorde van de ingebruikname	89
6	Bediening	90
6.1	Overzicht besturing	90
6.1	In- en uitschakelen	90
6.2	Bedrijfsmodi	91
6.1	Handmatige reiniging	91
6.1	Instellingen in de menu's	91
6.1.1	CL : Reinigingstijd "Cleaning"	91
6.1.2	EC : Verlengde reinigingstijd "Extra Cleaning"	92
6.1.3	IN : Tijdafhankelijke reiniging "Intervall"	92
6.2	Aantal reinigingsprocedures aflezen	93
6.2.1	Reinigingsprocedures in 24 uur	93
6.2.2	Totaal aantal reinigingsprocedures	93
6.3	Basisinstelling laden	93
6.4	Systeemmeldingen	94
7	Storingen verhelpen	96
8	Reiniging en onderhoud	98
8.1	Apparaat reinigen	98
8.2	Regelmatige werkzaamheden	98
8.3	Filtersponzen reinigen	98
8.4	Filtersponzen vervangen	99
8.5	Spoelinrichting reinigen	100
8.6	Zeefelement reinigen	100
8.6.1	Zeefelement demonteren/monteren	100
8.6.2	Zeefelementen ontkalken	100
8.7	Filtertrommel demonteren/monteren	101

28.1 Spoelpomp reinigen	101
28.2 Spoelpomp vervangen	102
9 Opslag en overwintering	102
10 Slijtagedelen.....	102
11 Afvoer van het afgedankte apparaat.....	102
12 Technische gegevens	103
Symbolen op het apparaat	272
Onderdelen.....	273

Vertaling van de oorspronkelijke gebruiksaanwijzing

1 Instructies betreft deze gebruiksaanwijzing

Welkom bij OASE Living Water. Met de aanschaf van het product **BioTec Premium 80000** heeft u een goede keuze gemaakt.

Voordat u het apparaat in gebruik neemt dient u de gebruiksaanwijzing zorgvuldig door te lezen en zich met het apparaat vertrouwd te maken. Alle werkzaamheden aan en met dit apparaat mogen uitsluitend verricht worden als ze conform de onderhavige handleiding zijn.

Houdt u zich voor een juist en veilig gebruik stipt aan de veiligheidsvoorschriften.

Bewaar deze gebruiksaanwijzing zorgvuldig. Geef de gebruiksaanwijzing aan de nieuwe eigenaar wanneer het apparaat van eigenaar verwisselt.

1.1 Symbolen in deze handleiding

De in deze gebruiksaanwijzing gebruikte symbolen hebben de volgende betekenis:



Gevaar voor persoonlijke schade door gevaarlijke elektrische spanning

Het symbool wijst op een onmiddellijk dreigend gevaar, dat de dood of zware verwondingen tot gevolg kan hebben als geen passende maatregelen worden getroffen.



Gevaar voor persoonlijke schade door een algemene gevarenbron

Het symbool wijst op een onmiddellijk dreigend gevaar, dat de dood of zware verwondingen tot gevolg kan hebben als geen passende maatregelen worden getroffen.



Belangrijke aanwijzing voor een storingsvrije werking.

A Verwijst naar één of meer afbeeldingen. In dit voorbeeld: Verwijst naar afbeelding A.

→ Zie naar een ander hoofdstuk.

2 Productbeschrijving

2.1 Opbouw van apparaat

<input type="checkbox"/> A	Omschrijving
1	Kastdeksel
2	Niveausonde - Meldt het waterpeil in het filtersysteem
3	Signaalbox met niveaudetectie en temperatuursensor - Signaalbox wordt op de besturing aangesloten
4	Looprollen om de filtertrommel te geleiden
5	Temperatuursensor - Bewaakt de watertemperatuur
6	Filtertrommel met 6 zeefelementen - Zeefelementen voor grove verontreiniging groter dan 150 µm
7	Binnendeksel - Houder voor filterspons - Geïntegreerde waterniveau-indicator
8	Uitloop DN 110
9	Filterspons met houder - 2x blauw - 2x rood - 2x paart
10	Spoelpomp voor het voeden van het spoelsysteem
11	Vuilafvoer DN 75 met schuifafsluiter
12	Aansluitingsset voor aansluiting Bitron - 2 x adapter 38 / 50 mm (1½ / 2 ") - 2 x 30°-invoerbocht - 2 x wartelmoer - 2 x vlakafdichting 60 x 47 x 3 mm
13	Aansluitingsset voor aansluiting filterpompen - 1 x slangtuit 38 mm (1½ ") - 1 x slangtuit 50 mm (2 ") - 1 x wartelmoer voor slangtuit - 1 x slangklem 40 ... 60 mm - 1 x verbindingsboch 90° (2 ") - 1 x wartelmoer voor verbindingsbocht - 1 x vlakafdichting 56 x 43 x 3 mm
14	2 x doorvoer 38 mm (1½ ") afgesloten met afdichtstoppen - Optionele aansluiting voor UVC®voorzuivering Bitron
15	Doorvoer 50 mm (2") voor aansluiting filterpompen
16	Vuilafvoer DN 110 voor grof vuil
17	Trommelmotor voor filtertrommel - Motor wordt op de besturing aangesloten
18	Vuilgoot - Vangt de grove vuildeeltjes en het spoelwater van de zeefelementen op
19	Spoelvoorziening - Spoelt onder hoge waterdruk het grof vuil van de zeefelementen
20	Vet voor trommelmotor
21	Besturing
22	Aansluitsteker voor trommelmotor
23	Aansluitsteker voor signaalkist
24	Netaansluitkabel
25	Aansluitsteker voor spoelpomp
26	Zekeringhouder - Zekering van de stuurschakeling met smeltveiligheid 5 x 20 mm, T8 A 250 V

2.2 Functiebeschrijving

Het filtersysteem niet boven de vijverwaterspiegel staan. Vervuild vijverwater wordt met een filterpomp uit de vijver in het filtersysteem gepompt. Het gereinigde water stroomt via een pijpleiding met een vrij verval terug naar de vijver.

De taak van de BioTec Premium 80000 is de afscheiding van verontreinigingen. Zeven (150 µm) scheiden allerlei soorten vuildeeltjes en filtersponzen bieden het oppervlak voor afzetten van de filterbiologie.

Door de vaste deeltjes af en de filterbacteriën te scheiden wordt een groot deel van de voedingsstoffen aan het water onttrokken.

De stuurschakeling met ingebouwde microprocessor regelt en bewaakt automatisch het filterproces. De automatische zelfreinigende functie kan daarbij individueel worden aangepast aan de behoeften.

Het trommelfilter kan met filtermodules van de serie ProfiClear Classic worden uitgebreid en moet hiervoor 20 cm hoger staan. Bovendien moet de DN 110-uitgang worden vervangen door een DN 150-uitgang; deze is inbegrepen bij de levering van de ProfiClear Classic.

Voordelen filtersysteem:

- ▶ Minder installatiewerk
- ▶ Hoog debiet 12500 l/h
- ▶ Eenvoudige uitbreiding met modules uit de serie ProfiClear Classic
- ▶ Eenvoudige voorschakeling van UVC-voorzuiseringsapparaten
- ▶ Optimaal afgestemd op OASE-filterpompen AquaMax Eco Premium

2.3 Beoogd gebruik

BioTec Premium 80000, verder "apparaat" genoemd, mag alleen als volgt worden gebruikt:

- ▶ Voor het schoonmaken van tuinvijvers.
- ▶ Gebruik onder naleving van de technische gegevens.

De volgende inperkingen gelden voor het apparaat:

- ▶ Uitsluitend te gebruiken bij een watertemperatuur van minimaal +4 °C en maximaal +35 °C.
- ▶ Transporteer nimmer andere vloeistoffen dan water.
- ▶ Niet gebruiken voor commerciële of industriële doeleinden.
- ▶ Niet geschikt voor zoutwater.
- ▶ Nooit gebruiken zonder doorstromend water.
- ▶ Niet gebruiken in combinatie met chemicaliën, levensmiddelen, licht brandbare of explosieve stoffen.

3 Veiligheidsinstructies

Dit apparaat kan gevaar opleveren voor personen en goederen, indien het op onoordeelkundige c.q. ondoelmatige wijze gebruikt wordt of als de veiligheidsvoorschriften niet worden opgevolgd.

Dit apparaat kan worden gebruikt door kinderen vanaf 8 jaar en daarnaast door personen met verminderde fysieke, sensorische of mentale vermogens of een gebrek aan ervaring en kennis, mits zij onder toezicht staan of geïnstrueerd werden over het veilige gebruik van het apparaat en de gevaren begrijpen, die hiermee samenhangen. Kinderen mogen niet met het apparaat spelen. Reiniging en onderhoud door de gebruiker mogen niet worden uitgevoerd door kinderen, die niet onder toezicht staan.

3.1 Gevaren als gevolg van de combinatie van water en elektriciteit

- ▶ De combinatie van water en elektriciteit kan - in geval van een niet volgens de voorschriften gemaakte aansluiting of door onoordeelkundig gebruik - leiden tot elektrische schokken die ernstig letsel of de dood veroorzaken.
- ▶ Schakel eerst alle watervoerende apparaten spanningvrij alvorens u in het water grijpt.

3.2 Gevaren voor personen met pacemaker

- ▶ Aan het reservoirdeksel bevindt zich een magneet met een sterk magneetveld dat pacemakers of geïmplanteerde defibrillatoren (ICD) kan beïnvloeden. Minimaal 20 centimeter afstand tussen het implantaat en de magneet aanhouden.

3.3 Elektrische installatie volgens de voorschriften

- ▶ Elektrische installaties dienen te voldoen aan de nationale vestigingsbepalingen en mogen slechts door een elektricien worden uitgevoerd.
- ▶ Een persoon is een elektricien als hij of zij op grond van zijn of haar opleiding, kennis en ervaring in staat en bevoegd is, de aan hem of haar overgedragen werkzaamheden te beoordelen en uit te voeren. De werkzaamheden als specialist omvatten ook het herkennen van mogelijke gevaren en het in acht nemen van geldige regionale en nationale normen, voorschriften en bepalingen.
- ▶ Neem voor uw eigen veiligheid in geval van vragen of problemen contact op met een elektricien.
- ▶ De aansluiting van het apparaat is slechts toegestaan als de elektrische gegevens van het apparaat en de voeding overeenkomen. De apparatuurgegevens bevinden zich op het typeplaatje op het apparaat, op de verpakking, of in deze handleiding.
- ▶ Het apparaat moet beveiligd zijn via een aardlekschakelaar met een vastgestelde lekstroom van maximaal 30 mA.
- ▶ Verlengkabels en stroomverdelers (bijv. stekkerdelen) moeten voor het gebruik buitenshuis geschikt zijn (spatwaterbestendig).
- ▶ Bescherm de stekkerverbindingen tegen vochtigheid.
- ▶ Gebruik het apparaat uitsluitend op een volgens de voorschriften geïnstalleerde contactdoos.

3.4 Veilig gebruik

- ▶ Gebruik het apparaat niet als er sprake is van defecte elektrische kabels of een defecte behuizing.
- ▶ Het apparaat niet dragen, of aan de elektrische kabel trekken.
- ▶ Zorg, bij het aanleggen van de kabels, voor bescherming tegen beschadigingen en let er op dat niemand erover kan struikelen.
- ▶ Maak de behuizing van het apparaat of onderdelen ervan alleen open als daar in de gebruiksaanwijzing uitdrukkelijk om gevraagd wordt.
- ▶ Voer alleen werkzaamheden aan het apparaat uit, die in deze gebruiksaanwijzing zijn beschreven. Neem contact op met een erkende serviceafdeling of bij twijfel met de fabrikant, in het geval dat problemen niet kunnen worden verholpen.
- ▶ Gebruik alleen originele reserveonderdelen en accessoires voor het apparaat.
- ▶ Breng nooit technische veranderingen aan het apparaat aan.
- ▶ De aansluitsnoeren kunnen niet worden vervangen. Bij een beschadigd snoer moet het apparaat resp. de onderdelen worden afgevoerd.
- ▶ Houd de contactdoos en de netstekker droog.
- ▶ Overspanning in het net kan leiden tot bedrijfsstoringen van het apparaat. Informatie hieromtrent vindt u in het hoofdstuk "Opheffen van storingen".
- ▶ Sproeiveel van de spoelinrichting niet inademen. Sproeiveel kan gezondheidschadelijke bacteriën bevatten. Bij een opgetild reservoirdeksel blijft de spoelinrichting verder functioneren.

4 Plaatsen en aansluiten

Belangrijk: Als de geplande installatie aanmerkelijk afwijkt van de aanbevelingen in deze handleiding:

- ▶ Laat door een speciaalzaak controleren of aan alle technische specificaties wordt voldaan. Voor een probleemloze werking is dit onontbeerlijk.

4.1 Opstelling plannen



Let op! Gevaarlijke elektrische spanning.

Mogelijke gevolgen: Dood of ernstig letsel door elektrische schok bij gebruik van elektrische apparaten bij en in het water.

Beschermbare maatregelen bij oloopbaar water.

- ▶ Uitsluitend elektrische apparaten of installaties met nominale spanning $U_{AC} \leq 12 \text{ V}$ of $U_{DC} \leq 30 \text{ V}$ gebruiken.
- ▶ Bij elektrische installatie met een nominale spanning $U_{AC} > 12 \text{ V}$ of $U_{DC} > 30 \text{ V}$ een afstand van minimaal 2 m tot het water aanhouden.

Beschermbare maatregelen bij niet oloopbaar water.

- ▶ Bij elektrische installatie met een nominale spanning $U_{AC} > 12 \text{ V}$ of $U_{DC} > 30 \text{ V}$ een afstand van minimaal 2 m tot het water aanhouden.



Aanwijzing:

Gebruik geschikte transport- en grijphulpmiddelen voor het transporteren en opstellen van het apparaat. Het apparaat heeft een gewicht van meer dan 25 kg (→ Technische gegevens).



Opmerking!

Het filtersysteem werkt dag en nacht en ontwikkelt tijdens de automatische reinigingscycli spoelgeluiden. (→ technische gegevens)

- ▶ Bescherm uw omgeving tegen geluidsoverlast en houdt u zich aan de vereisten voor lawaaibescherming.
- ▶ Bouw een behuizing om het filtersysteem die de geluiden effectief dempt.
- ▶ Kies de locatie van het filtersysteem zo dat geluidsoverlast wordt voorkomen.

Plan de opstelling van het filtersysteem. Door een zorgvuldige planning en inachtneming van de omgevingsomstandigheden bereikt u optimale bedrijfscondities.

Basiscondities, waaraan moet worden voldaan:

- ▶ Het filtersysteem start reinigingsprocessen automatisch – overdag en 's nachts. Deze reinigingsprocessen veroorzaken geluidsemissies (→ technische gegevens)
- ▶ De filtermodule heeft in gevulde toestand een hoog gewicht. Kies een geschikte ondergrond (minimaal platering, beter nog beton) om verzakken te voorkomen.
- ▶ Plaats de bodemplaat waterpas.
 - Het filtersysteem moet waterpas staan (maximale afwijking $\pm 5 \text{ mm}$).
 - Tip: Gebruik in de handel verkrijgbare betonplaten, elk van het formaat $500 \times 500 \text{ mm}$. Voor individueel gebruik heeft u één betonplaat nodig, voor gebruik met ProfiClear Classic-modules vier betonplaten.
- ▶ Plan voldoende bewegingsruimte, om reinigings- en onderhoudswerkzaamheden te kunnen verrichten.
- ▶ Leid het afvalwater in de riolering of zover van de vijver af, dat het niet in de vijver kan terugstromen.
 - Indien u grovere vuildeeltjes en afvalwater in een gemeenschappelijke pijpleiding wilt samenvoegen, gebruik hiervoor dan minstens pijpleidingen DN 110.
- ▶ Plaats de inloop in de vijver (bijvoorbeeld boven een beekje of waterval) niet hoger dan de uitloop van het filtersysteem.



Aanwijzing:

Een beekje of waterval is prima geschikt om water terug te laten lopen in de vijver.

Daardoor wordt het gefilterde vijverwater met zuurstof verrijkt, voordat het in de vijver terugstroomt.

4.2 Apparaat aansluiten

4.2.1 Aanwijzing bij pijpleidingen

- ▶ Gebruik geschikte pijpleidingen.
- ▶ Gebruik geen rechthoekige buisstukken. Zeer efficiënt zijn ellbogen met een maximale hoek van 45°.
- ▶ Stilstaand water kan bij sterke vorst niet uitwijken en laat pijpleidingen barsten. Leg daarom pijpleidingen en slangen met licht afschot (50 mm/m), zodat ze leeg kunnen lopen.

4.2.2 Inloop aansluiten

Het filtersysteem beschikt over een aansluiting voor de filterpomp 50 mm (2 ") of 38 mm (1,5 ").

- ▶ U kunt tevens een UVC-voorzuiveringsapparaat aansluiten. (→UVC-voorzuiveringsapparaat monteren)
- ▶ Het maximale debiet bedraagt 12500 l/h.
- ▶ U moet een zeefelement demonteren om toegang te verkrijgen tot binnenste aansluiting. (→ zeefelement demonteren/monteren)
- ▶ Als de aansluiting voor de filterpomp aan het reservoir ongebruikt blijft, deze gesloten houden.

Zo gaat u te werk:

B, C

1. Sluitkap afschroeven.
2. Wartelmoer met slangmondstuk 50 mm (2") of 38 mm (1,5") en vlakafdichting op de doorvoerschroeven. Wartelmoer handvast aandraaien.
3. Slang 50 mm (2") van de filterpomp op het slangmondstuk schuiven en met slangklem borgen.
4. Aan de binnenkant van het reservoir de wartelmoer met de 90°-verbindingsboog (2") en de afdichting op de doorvoerschroeven. Wartelmoer handvast aandraaien.
 - Verbindingsbocht naar onderen toe uitlijnen.
 - Een correct uitgelijnde verbindingsbocht voorkomt onbedoelde overloop (vijverleging) en verminderen de geluidsemisatie.



Opmerking!

Als twee pompen aangesloten zijn en slechts één pomp ingeschakeld is, kan water ongefilterd via de slang uit de uitgeschakelde pomp terugstromen.

Veiligheidsmaatregelen:

- ▶ Terugslagklep in de slang bouwen.
- ▶ Altijd beide pompen inschakelen.

4.2.3 UVC-voorzuiveringsapparaat monteren

Het UVC-voorzuiveringsapparaat Bitron wordt op de trommelfiltermodule gemonteerd. Het maximale debiet van de Bitron en het hele systeem bedraagt 12500 l/h.

U moet een zeefelement demonteren om toegang te verkrijgen tot de afdichtstoppen. (→ zeefelement demonteren/monteren)

Zo gaat u te werk:

D, E

1. Schroeven met een schroevendraaier losdraaien en afdichtstoppen verwijderen.
2. Uitlooptuit van de Bitron met vlakafdichtingen door de beide boringen in de reservoirwand.
3. Verloopstuk op de uitlooptuit schroeven en handvast draaien.
4. 30°-inloopbochten inclusief wartelmoeren op het verloopstuk schroeven en handvast draaien.
 - Inloopbocht naar onderen toe uitlijnen.
 - Correct uitgelijnde inloopbochten voorkomen onbedoelde overloop (vijverleging) en verminderen de geluidsemisatie.
5. Bitron aan de hand van gebruiksaanwijzing op de filterpomp aansluiten.

4.2.4 Vuilafvoer aansluiten

Via de vuilafvoer DN 75 met schuifafsluiter op het onderste reservoir kan indien nodig (reiniging, reparatie, overwinteren) het water in het reservoir worden afgetapt.

- ▶ Sluit een passende pijpleiding DN 75 aan en voer het vuile water in de riolering.

Zo gaat u te werk:

F

1. Dopmoeren verwijderen en vuilafvoer op aansluiting schuiven.
2. Slangklem vastdraaien.
3. Dopmoer vastdraaien



Voer de beide pijpleiding DN 75 en DN 110 voor de grove vuildeeltjes samen en leid het afvalwater samen via een buis DN 110 naar de riolering. Daardoor bereikt u een comfortabele drukspoeling voor de leiding van het afvalwater.

4.2.5 Afvoer voor grove vuildeeltjes aansluiten

G

Via de afvoer voor grove vuildeeltjes DN 110 (bovenste uitloop op het reservoir) aan de ingangskant stromen de zich in de vuilgoot verzamelde grove vuildeeltjes weg.

- ▶ Sluit een passende pijpleiding DN 110 aan en voer het vuile water in de riolering.

4.3 Besturing aansluiten en opstellen

De bedrading van de trommelfiltermodule bevat de aansluitleidingen van de signaalbox, de trommelmotor en de spoelpomp.

Aansluiten

H

- ▶ Verbind de drie stekkers aan de bedrading met de bussen op de besturing. De wartelmoeren handvast vastdraaien.
- ▶ De aansluitingen zijn verpolingsveilig en kunnen niet worden verwisseld.
- ▶ Eerst het reservoir laten vollopen, dan de besturing op de netspanning aansluiten.

Plaatsen van het apparaat

I

- ▶ Bescherm de besturing tegen direct zonlicht.
- ▶ De besturing is spatwaterdicht en mag in de regen staan.
- ▶ Besturing ophangen: aan de opname aan de reservoirwand van de trommelfiltermodule of via schroefhaken op een andere plek.

5 Ingebruikname

- ▶ Reinig de vijver grondig bij de eerste ingebruikname, zodat het filtersysteem niet vanwege te sterk vervuild water overbelast raakt. Voor de reiniging adviseert OASE de vijverslibzuiger Pondovac.
 - Bij een nieuw aangelegde vijver kan de reiniging in de regel komen te vervallen.
- ▶ Het filtersysteem moet tijdens het vijverseizoen 24 uur worden gebruikt.



Let op! Gevaarlijke elektrische spanning!

Mogelijke gevolgen: De dood of zware verwondingen.

Veiligheidsmaatregelen: Voordat u in het water gaat en voordat u werkzaamheden aan het apparaat uitvoert, de netspanning uitschakelen en tegen onbedoeld inschakelen beveiligen.



Let op! Gevoelige elektrische componenten.

Mogelijke gevolgen: Het apparaat wordt onherstelbaar beschadigd.

Veiligheidsmaatregel:

- ▶ Apparaat niet op een voeding aansluiten die kan worden gedimd.
- ▶ Apparaat niet via een tijdschakelklok gebruiken.



Let op! Spoelpomp mag niet drooglopen!

Mogelijke gevolgen: Spoelpomp wordt onherstelbaar beschadigd.

Veiligheidsmaatregelen:

- ▶ Waterstand regelmatig controleren. Spoelpomp moet tijdens werking onder water liggen.
- ▶ Besturing pas inschakelen nadat het reservoir onder water staat.

5.1 Niveauregistratie instellen

Als tijdens het gebruik het waterpeil stijgt, wijst dit op een verontreiniging van het systeem. De niveaudetectie meldt een mogelijke verontreiniging aan de besturing en het reinigingsproces begint.

Het waterpeil in het filtersysteem is onafhankelijk van het waterpeil van de vijver. Het waterpeil in het filtersysteem is afhankelijk van het circulatievermogen. Daarom kan een instelling van de niveauregistratie nodig zijn.

U kunt de niveaudetectie op twee posities monteren.

- ▶ Positie 1: Geschikt voor circulatievermogens groter dan 8000 l/h (afleverttoestand)
- ▶ Positie 2: Geschikt voor circulatievermogens kleiner 8000 l/h en kortere automatische reinigingsintervallen.

Zo gaat u te werk:

J

1. Beide borgmoeren losdraaien. Moeren en inbusbouten verwijderen.
2. Niveauregistratie overeenkomstig het rooster op de gewenste positie schuiven en met inbusbouten en borgmoeren fixeren. Beide moeren vastdraaien.

5.2 Biologische filterstarter

De filtersponzen bereiken de volledige biologisch reinigende werking pas na enkele weken. Voor de snelle groei van bacteriepopulaties wordt de OASE filterstarter Biokick aanbevolen. Micro-organismen vestigen zich in het filtersysteem, vermeerderen zich en zorgen door de groei van overtollige voedingsstoffen voor een betere kwaliteit van het vijverwater.

5.3 Volgorde van de ingebruikname

Zo gaat u te werk:

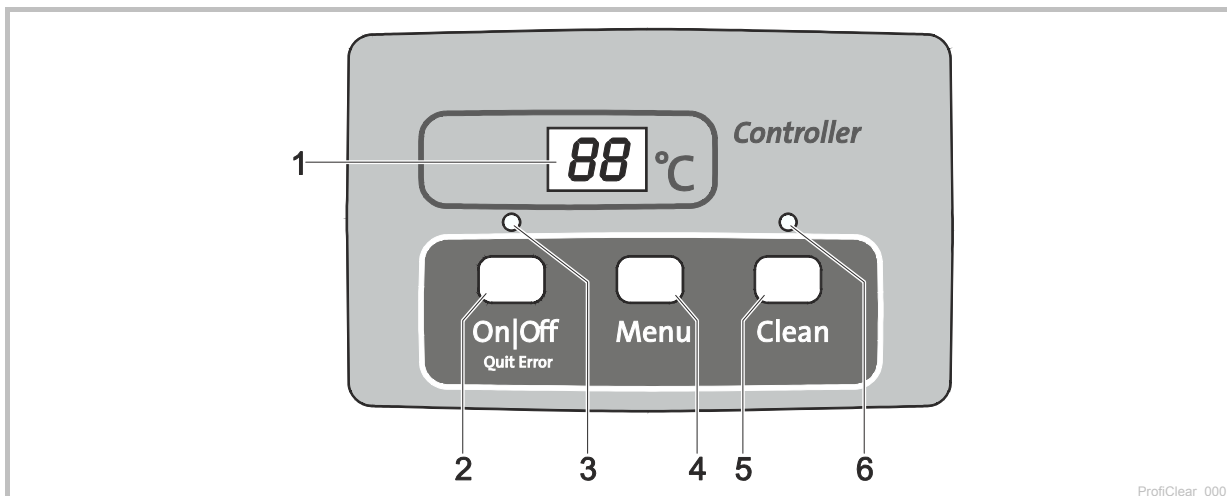
1. Onderop het reservoir schuifafsluiter voor vuilafvoer sluiten.
2. Controleer het gehele filtersysteem (pijpleidingen en slangen) op volledigheid.
3. Haal het deksel van de behuizing.
4. Filtertrommel handmatig een keer geheel draaien, zodat de vrije loop gewaarborgd is.
5. Filter met water vullen totdat de spoelpomp ondergedompeld is (droogloopbeveiliging spoelpomp).
6. Reservoirdeksel erop leggen.
 - Bij opgetild reservoirdeksel staat de filtertrommel uit veiligheidsoverwegingen stil.
7. Besturing inschakelen en evt. instellingen doorvoeren. (→ bediening)
8. Filterpomp en evt. UVC-voorzuiveringsapparaat inschakelen.
 - Het water moet via de terugloop in de vijver terugstromen.
9. Controleer alle pijpleidingen, slangen en hun aansluitingen op dichtheid.
 - Uitzettende afdichtingen kunnen aanvankelijk ondicht zijn, omdat zij pas bij watercontact geheel afdichten.



Laat bij gebruik van filterstarters, geneesmiddelen of vijveronderhoudsmiddelen het UVC-voorzuiveringsapparaat ten minste 36 uur uitgeschakeld, zodat de werking van de middelen niet wordt verstoord.

6 Bediening

6.1 Overzicht besturing





- 1 Display
 - Weergave van de bedrijfsstatus
 - Weergave van de menu's en waarden voor de instelling van de trommelfilter
 - Standaard wordt de actuele watertemperatuur [°C] weergegeven.
- 2 Toets On|Off, Quit Error
 - Trommelfilter in- of uitschakelen
 - Foutmeldingen terugzetten
- 3 LED, 2-kleurig
 - LED brandt rood: besturing uitgeschakeld (OF)
 - LED brandt groen: besturing ingeschakeld (ON)
- 4 Toets Menu

Keuze uit de volgende menu's en wijziging van de waarden:

 - reinigingstijd "Cleaning" (CL)
 - Verlengde reinigingstijd "Extra Cleaning" (EC)
 - Tijdafhankelijke reiniging "Intervall" (IN)
- 5 Toets Clean
 - Handmatige reinigingsprocedure starten, actieve reinigingsprocedure afbreken
 - LED (6) brandt tijdens actieve reinigingsprocedure
- 6 LED blauw
 - LED brandt: reinigingsprocedure actief


6.2 In- en uitschakelen

Zo gaat u te werk	Info
Inschakelen: -  3 s ingedrukt houden. - LED (3) brandt groen. - Display toont ca. 5 s	- De display toont standaard de watertemperatuur. - Na een spanningsonderbreking blijft de besturing in de ingeschakelde toestand.
- Uitschakelen: -  3 s ingedrukt houden. - LED (3) brandt rood. - Display toont OF.	- De besturing schakelt alle functies uit. - Na een spanningsonderbreking blijft de besturing in de uitgeschakelde toestand.

6.3 Bedrijfsmodi

Omschrijving	Info
Automatisch bedrijf: - Bedrijfsmodus voor de reguliere werking.	- De display toont standaard de watertemperatuur. - Een reinigingsprocedure wordt automatisch gestart, indien de niveaudetectie een te sterk afwijkend waterniveau meldt. - Waterniveau overschrijdt een bepaald waterniveau. - Na 20 automatische reinigingsprocedures wordt een reinigingsprocedure met verlengde reinigingstijd doorgevoerd.
Tijdafhankelijk bedrijf	- Als aanvulling op de automatische reiniging (afhankelijk van het waterniveau in de trommelfilter) kan een tijdafhankelijke reiniging worden doorgevoerd. (→ <i>ln</i> : Tijdafhankelijke reiniging "Intervall") - De duur van de reinigingsprocedure komt overeen met de in het menu Reinigingstijd "Cleaning" ingestelde tijd. (→ <i>ℓℓ</i> : reinigingstijd "Cleaning")

6.4 Handmatige reiniging

Zo gaat u te werk	Info
 3 s bedienen - LED (6) brandt - Display toont <i>ℓℓ</i> . - Procedure afbreken: toets opnieuw bedienen	- Uit veiligheidsoverwegingen wordt bij opgetild filterdeksel de trommelmotor geblokkeerd. Om te testen of de mondstukken functioneren kunt u de spoelpomp nog steeds handmatig starten. - Elke actieve reinigingsprocedure (automatisch, tijdafhankelijk of handmatig) kan door het bedienen van de toets worden gestopt.

6.5 Instellingen in de menu's












Aanwijzing:

Instellingen in de menu's zijn uitsluitend mogelijk als de besturing is ingeschakeld. (→ inschakelen / uitschakelen).

6.5.1 *ℓℓ*: Reinigingstijd "Cleaning"

Door instelling van de reinigingstijd verandert de duur van de reinigingsprocedure. Verleng de reinigingstijd, indien de hoeveelheid vuil niet zonder problemen wegstroomt. Dit kan bijv. nodig zijn, indien zeer lange of hoekige afvoerleidingen werden gelegd of er sprake is van bijzonder veel kleverig vuil (bijv. in kuitperioden).




Houd er rekening mee, dat een verlengde reinigingstijd een verhoogd waterverbruik betekent. In de regel is de basisinstelling van 10 s voldoende (komt overeen met ca. een $\frac{7}{8}$ trommelomdraaiing).

Zo gaat u te werk	Info
1.  meerdere keren indrukken, tot in de display <i>ℓℓ</i> wordt weergegeven.	- Afbreken en menu verlaten: 10 s wachten of  of  indrukken.
2.  5 s ingedrukt houden, tot in de display de tijd wordt weergegeven.	- Afbreken en menu verlaten: 5 s wachten of  of  indrukken.
3.  meerdere keren indrukken, om de waarde te wijzigen. - Snel wijzigen: toets ingedrukt houden	- Instelbaar bereik: 10 – 30 s - Stapinterval: 1 s - telprocedure alleen omhoog. Na de waarde 30 springt de weergave weer op 10. - Ingesteld waarde opslaan: 5 s wachten tot het menu automatisch wordt verlaten. - Afbreken zonder op te slaan en menu verlaten:  of  indrukken.

6.5.2 **EC**: Verlengde reinigingstijd "Extra Cleaning"

Om grotere afzettingen in de vuilgoot of het pijpleidingensysteem te voorkomen beschikt het apparaat over een verlengde reinigingstijd na elke 20e reinigingsdoorloop. Daardoor wordt het leidingensysteem in regelmatige afstanden gespoeld.

Mocht er zich tot nog vuil ongunstig hebben opgehoopt en afzettingen hebben veroorzaakt, dan kunt u de reinigingstijd verhogen en zo door extra water de leiding spoelen. In de basisinstelling bedraagt de verlengde reinigingstijd 20 s.

Zo gaat u te werk	Info
1.  meerdere keren indrukken, tot in de display EC wordt weergegeven.	- Afbreken en menu verlaten: 10 s wachten of  of  indrukken.
2.  5 s ingedrukt houden, tot in de display de verlengde reinigingstijd wordt weergegeven.	- Afbreken en menu verlaten: 5 s wachten of  of  indrukken.
3.  meerdere keren indrukken, om de waarde te wijzigen. - Snel wijzigen: toets ingedrukt houden.	- Instelbaar bereik: 10 – 60 s - Stapinterval: 1 s - telprocedure alleen omhoog. Na de waarde 60 springt de weergave weer op 10. - Ingesteld waarde opslaan: 5 s wachten tot het menu automatisch wordt verlaten. - Afbreken zonder op te slaan en menu verlaten:  of  indrukken.

6.5.3 **h**: Tijdafhankelijke reiniging "Intervall"







Buiten de automatische reiniging kan het apparaat tevens een tijdafhankelijke reiniging doorvoeren. Deze functie is in het bijzonder bij visvijvers praktisch. Want daardoor is ook bij geringe hoeveelheden vuil verzekerd, dat afgescheiden excrementen steeds uit het watercircuit worden gehaald, voordat voedingsstoffen geactiveerd kunnen worden.

Pas de tijdinterval aan de behoeften aan. Met een tijdinterval van 20 minuten (basisinstelling) is de trommelfiltermodule in de regel optimaal ingesteld. Bij een tijdinterval van 0 minuten is de functie gedeactiveerd.

De tijdafhankelijke reiniging heeft geen invloed op de automatische reiniging, die bij een te laag waterniveau start. Na elke automatische reiniging wordt de tijdinterval teruggezet en loopt de tijd opnieuw af.




De tijdafhankelijke reiniging beschermt ook tegen het invriezen van het filtersysteem. Houd hiervoor rekening met de instructies voor veilig overwinteren. (→ opslag/overwinteren)

Zo gaat u te werk	Info
1.  meerdere keren indrukken, tot in de display h wordt weergegeven.	- Afbreken en menu verlaten: 10 s wachten of  of  indrukken.
2.  5 s ingedrukt houden, tot in de display de tijd wordt weergegeven.	- Afbreken en menu verlaten: 5 s wachten of  of  indrukken.
3.  meerdere keren indrukken, om de waarde te wijzigen. - Snel wijzigen: toets ingedrukt houden.	- Instelbaar bereik: 0, 3 – 60 min - 0 min: geen tijdafhankelijke reiniging - Stapinterval: 1 min - telprocedure alleen omhoog. Na de waarde 60 springt de weergave weer op 0. - Ingesteld waarde opslaan: 5 s wachten tot het menu automatisch wordt verlaten. - Afbreken zonder op te slaan en menu verlaten:  of  indrukken.

6.6 Aantal reinigingsprocedures aflezen



6.6.1 Reinigingsprocedures in 24 uur

Zo gaat u te werk	Info
<p>  en  5 s ingedrukt houden. </p>	<p>Opgeslagen wordt de som van de automatische en tijdafhankelijke reinigingsprocedures. De 4-cijferige waarde wordt successievelijk steeds door twee cijfers in de display weergegeven.</p> <p>Voorbeeld: 01-17: komt overeen met 117 reinigingen</p> <p>Voor een betere leesbaarheid wordt het getal na een langere pauze 5 keer herhaald: 01-17---01-17---01-17---01-17---01-17</p> <p>Aanwijzing: Bij het uitschakelen van de netspanning wordt de teller op 0 teruggezet.</p>

6.6.2 Totaal aantal reinigingsprocedures

Zo gaat u te werk	Info
<p>  en  5 s ingedrukt houden. </p>	<p>Opgeslagen wordt de som van de automatische, handmatige en tijdafhankelijke reinigingsprocedures. De 8-cijferige waarde wordt successievelijk steeds door twee cijfers in de display weergegeven.</p> <p>Voorbeeld: 00-00-12-44: komt overeen met 1244 reinigingen</p> <p>Voor een betere leesbaarheid wordt het getal na een langere pauze 4 keer herhaald: 00-00-12-44---00-00-12-44---00-00-12-44---00-00-12-44</p> <p>Aanwijzing: Bij het uitschakelen van de netspanning wordt steeds het aantal procedures op honderd afgerond en opgeslagen.</p>

6.7 Basisinstelling laden

Zo gaat u te werk	Info
<p>  en  10 s ingedrukt houden, tot in de display rE wordt weergegeven. </p>	<p>Alle individueel ingestelde waarden worden overschreven! Volgende waarden worden ingesteld:</p> <ul style="list-style-type: none"> - Reinigingstijd t_L: 10 s - Verlengde reinigingstijd t_C: 20 s - Interval van de tijdafhankelijke reiniging t_h: 20 min

6.8 Systeemmeldingen

De systeemmeldingen bestaan uit 4 posities. Ze worden achtereenvolgens door telkens twee cijfers op het scherm getoond.

Systeemmelding	Verdere beschikbare functies	Mogelijke oorzaak	Oplossing	Stel de systeemmelding terug
<i>E-7i</i> Reservoirdeksel eraf getild	<ul style="list-style-type: none"> - Handmatig reinigen (alleen mondstukken, filtertrommel draait niet) 	<ul style="list-style-type: none"> Reservoirdeksel eraf getild Deksel onjuist op de kast gelegd 	<ul style="list-style-type: none"> Plaats het deksel op de kast Draai het deksel zo, dat de magneet in het deksel zich boven de signaalkast bevindt 	Zelfwerkend door deksel op de kast te plaatsen
<i>E-22</i> Watertemperatuur > 12 °C EN de laatste automatische reiniging is meer dan 24 uur geleden	<ul style="list-style-type: none"> - Handmatige reiniging - Automatisch bedrijf - Tijdsafhankelijke reiniging 	<ul style="list-style-type: none"> Signaalkast niet aangesloten Zeefelementen on dicht Trommelafsluiting on dicht Niveausonde klemt of is defect Niveausonde onjuist ingesteld 24 uur controlemodus is actief en tijdsafhankelijke reiniging is gedeactiveerd. 	<ul style="list-style-type: none"> Sluit de signaalkast op de stuurschakeling aan Zeefelementen controleren, indien nodig vervangen Trommelafsluiting controleren Niveaudetectie reinigen zodat het mechanisme soepel loopt, indien nodig vervangen. Niveaudetectie instellen (→ niveaudetectie instellen) Tijdsafhankelijk reiniging wordt na controlemodus door vlotters automatisch geactiveerd. 	<ul style="list-style-type: none"> - Toets  5 s indrukken - Zelfwerkend, als de niveausonde schakelt
<i>E-33</i> 20 reinigingen achter elkaar	<ul style="list-style-type: none"> - Handmatige reiniging - Tijdsafhankelijke reiniging 	<ul style="list-style-type: none"> Niveausonde klemt of is defect Zeefelementen sterk vervuild Spoelpomp functioneert niet Spoelmond verstopt Filtertrommel draait niet Niveausonde te laag ingesteld 	<ul style="list-style-type: none"> Niveaudetectie reinigen zodat het mechanisme soepel loopt, indien nodig vervangen. Zeefelementen reinigen, ontkalken (→ zeefelement vervangen) Reservoirbodem schoonmaken, spoelpomp reinigen (→ spoelpomp reinigen/demonteren) Aansluiting pomp controleren Spoelmond reinigen Motoraansluiting controleren Controleer de draai beweging van de filtertrommel. Tip: De filtertrommel markeren en aan de hand van de markeringen controleren of de trommel draait. Niveaudetectie instellen (→ niveaudetectie instellen) 	Toets  5 s indrukken
		<ul style="list-style-type: none"> Waterpeil in het systeem te hoog: <ul style="list-style-type: none"> - Uitloopleiding vervuild - Uitloopopening te klein - Te hoog debiet (pompcapaciteit te hoog) Vijver sterk vervuild en filterpomp pompt overmatig veel vuil Sterke vuilinvoer, water stroomt lang de filtersponzen 	<ul style="list-style-type: none"> Uitloopleiding reinigen Vergoot de uitloopopening Reduceer het debiet (pas de pompcapaciteit aan) Basisreiniging vijver uitvoeren Pomp hoger opstellen Filtersponzen reinigen 	

Systeemmelding	Verdere beschikbare functies	Mogelijke oorzaak	Oplossing	Stel de systeemmelding terug
<p>E-44</p> <p>Motor geblokkeerd (de stuurschakeling heeft drie keer gepoogd de motor telkens vijf keer te laten aanlopen)</p>	Geen	<p>Filtertrommel loopt zwaar of klemt</p> <p>Bij het inbouwen van de trommel raakte de lip van de trommelafdichting bekneld.</p> <p>De trommel wordt eenzijdig belast.</p>	<p>Trommelrand / trommelafdichting reinigen en trommelrand invetten. Uitsluitend origineel vet van OASE (bestelnnummer 27872) gebruiken.</p> <p>Controleren of de looppollen soepel draaien</p> <p>Verwijder grotere deeltjes van de tandkrans (bijvoorbeeld slakken, steentjes)</p> <p>Bouw de trommel uit. Let er bij het opnieuw inbouwen op dat de trommelafdichting goed zit.</p> <p>Stel de kast waterpas op.</p>	<p>Toets <input type="checkbox"/> 5 s indrukken</p>
<p>E-55</p> <p>Meer dan 960 reinigingen in 48 uur</p>	<p>Handmatige reiniging</p> <p>Automatisch bedrijf</p> <p>Tijdsafhankelijke reiniging</p>	<p>Kortstondige sterke vuilbelasting:</p> <ul style="list-style-type: none"> - Inloophase van het filtersysteem (bijv. tijdens de eerste inbedrijfname) - De vissen schieten kuit <p>Vijver sterk verontreinigd</p> <p>Zeefelementen sterk verontreinigd</p> <p>Geringe reinigende werking als gevolg van vervuilde mondstukken</p> <p>Waterpeil in het systeem te hoog:</p> <ul style="list-style-type: none"> - Uitloopleiding vervuild - Uitlooppopening te klein - Max. debiet overschreden - Sterke vuilinvoer, water stroomt lang de filtersponzen 	<p>Wacht totdat de vuilbelasting afneemt</p> <ul style="list-style-type: none"> - Deze bedrijfstoestand is atypisch. Vermijd continu bedrijf. <p>Vijver reinigen</p> <ul style="list-style-type: none"> - Reduceer de vuilbelasting - Filterpomp hoger opstellen <p>Zeefelementen reinigen, ontkalken (→ zeefelement vervangen)</p> <p>Reinig de sproeier</p> <p>Uitloopleiding reinigen</p> <ul style="list-style-type: none"> - Vergoot de uitlooppopening - Reduceer het debiet - Filtersponzen reinigen 	<p>Toets <input type="checkbox"/> 5 s indrukken</p> <ul style="list-style-type: none"> - Automatisch als het aantal reinigingen onder 960 daalt
<p>E-55</p> <p>Schakelement voor spoelpomp in de stuurschakeling te heet</p>	Geen	<p>Stuurschakeling werd aan grote hitte blootgesteld (zon, omgevingstemperatuur)</p>	<p>Bescherm de stuurschakeling tegen hitte</p>	Zelfwerkend door afkoeling

7 Storingen verhelpen

Storing	Mogelijke oorzaak	Oplossing
Geen waterstroom	Filterpomp niet ingeschakeld	Filterpomp inschakelen, netstekker in contactdoos steken
	Toevoer naar filtersysteem of terugloop naar vijver verstopt	Toevoer resp. terugloop reinigen
Waterstroom onvoldoende	Bodemafvoer, pijpleiding resp. slang verstopt	Reinigen, eventueel vervangen
	Slang geknikt	Slang controleren, eventueel vervangen
	Te veel verlies in de leidingen	Leiding afkorten op de benodigde minimumlengte
Het water wordt niet helder	De pompcapaciteit is te laag	Pompcapaciteit aanpassen - Bij AquaMax Eco Premium 12000, 16000, 20000 de SFC-functie (Seasonal Flow Control) uitschakelen. SFC reduceert de hoeveelheid water met 50%.
	Het water is extreem vervuild	- Algen en bladeren uit de vijver verwijderen - Ververs bij hoge belasting ongeveer 30% van het water om schade aan de vissen te voorkomen
	Vuildeeltjes komen niet in de trommelfiltermodule	- Strooming van het water optimaliseren zodat afschuimer of filterpomp de vuildeeltjes kan aanzuigen. - Afschuimer of filterpomp zo uitlijnen op de strooming van het water dat ze vuildeeltjes kunnen aanzuigen.
	Te veel dieren	Verminder het aantal dieren
	Zeefelementen verstopt of beschadigd	Zeefelementen reinigen of vervangen
	Trommelafdichting zit onjuist	Controleren of trommelafdichting goed zit
	Trommelafdichting is beschadigd	Vervang de trommelafdichting
	Filterspons is verontreinigd.	Filtersponzen reinigen
Ongewone geluiden in de trommel	In de filtertrommel hebben zich grotere vuildeeltjes verzameld.	Neem het zeefelement weg en verwijder vuildeeltjes uit de filtertrommel
Spoelgoot verstopt	Grote vuildeeltjes zoals draadalgen hangen in de vuilgoot	Zeefelement verwijderen en vuilgoot reinigen
Filtertrommel is gedeeltelijk vervuild, wordt niet gereinigd	Spoelmond verstopt	Spoelmonden reinigen, indien nodig vervangen.
Water stroomt weg via de noodoverloop	Zeefelementen verstopt	Zeefelementen reinigen/ontkalken
	Pompcapaciteit te hoog	Pompcapaciteit verlagen
	Pijpleiding van vuilafvoer is verstopt	Pijpleiding reinigen
Tijdafhankelijke reiniging (interval) start niet	Stuurschakeling controleert de werking van de niveaudetectie. - De controle start automatisch als er te weinig automatische reinigen werden uitgevoerd.	- Voer onderhoud uit. De controle duurt maximaal 24 uur. - De controle wordt beëindigd zodra de niveaudetectie schakelt. Er wordt een automatische reinigen uitgevoerd. - Schakelt de niveauregistratie niet binnen 24 uur, dan wordt E-22 weergegeven. De tijdafhankelijke reiniging wordt geactiveerd. (→ systeemmeldingen)
Geen uitlezing op de stuurschakeling	Kabel niet aangesloten	Kabelverbinding controleren
	Stuurschakeling is door oververhitting uitgeschakeld (temperatuurschakelaar)	Bescherm de stuurschakeling tegen hitte; laat de stuurschakeling afkoelen - Stuurschakeling schakelt na afkoeling vanzelf weer in - Foutmelding E-55 waarschuwt al voor een oververhitting van de besturing
	Smeltzekering is doorgebrand door het blokkeren van de spoelpomp (te hoog stroomverbruik)	Spoelpomp reinigen (→ spoelpomp reinigen/demonteren) - Zekering vervangen (□ N) - Uitsluitend smeltzekering 5 × 20 mm, 8 A traag / 250 V gebruiken.

Storing	Mogelijke oorzaak	Oplossing
Olielaagje in de trommelfiltermodule	Bij een nieuwe spoelpomp kan enige tijd wat onschadelijke levensmiddellole vrijkomen	Geen maatregelen vereist
Sponshouders bewegen heen en weer	Filtersponzen zijn versleten	Filtersponzen vervangen
Waterpeil overschrijdt vaak filtersponzen en binnendecksel	Capaciteit filterpomp te hoog	Filterpomp met correct debiet aansluiten (→ technische gegevens)
	Zeef versleten of ontbreekt	Zeef vervangen
	Geen basisreiniging van de vijver voorafgaande aan eerste ingebruikname	Basisreiniging vijver uitvoeren
	Filtersysteem nog niet biologisch gestabiliseerd	OASE-filterstarter Biokick gebruiken
	Niveaudetectie geblokkeerd of verontreinigd	Niveaudetectie reinigen
	Niveaudetectie staat op stand 2	Niveaudetectie in stand 1 zetten (→ niveaudetectie instellen)
In de vijver ontstaat voor korte tijd een vuilwolk	Vuil uit de filtersponzen stroomt na een reiniging via de afvoer af.	Na de reiniging het gedurende korte tijd optredende vuilwater via de afvoer naar de riolering leiden.

8 Reiniging en onderhoud



Let op! Gevaarlijke elektrische spanning!

Mogelijke gevolgen: De dood of zware verwondingen.

Veiligheidsmaatregelen: Voordat u in het water gaat en voordat u werkzaamheden aan het apparaat uitvoert, de netspanning uitschakelen en tegen onbedoeld inschakelen beveiligen.

8.1 Apparaat reinigen

- ▶ Gebruik nooit agressieve schoonmaakmiddelen of chemische oplossingen, omdat hierdoor de behuizing beschadigd kan raken of de werking negatief kan worden beïnvloed.
- ▶ Aanbevolen reinigingsmiddelen bij hardnekkige kalkaanslag:
 - Pompreiniger PumpClean van OASE.
 - Azijn- en chloorvrije huishoudreiniger.
- ▶ Na het reinigen alle delen met schoon water afspoelen.

8.2 Regelmatige werkzaamheden

Het filtersysteem is zelfreinigend. Voer periodiek onderstaande werkzaamheden uit, zodat het filtersysteem steeds een optimale reiniging bereikt.

Periodieke controles

- ▶ Op het display van de besturing controleren of storingsmeldingen worden aangegeven. (→ storingsmeldingen)
- ▶ Het bereik voor de scheidingwand en het inwendige van de filtertrommel op overmatige vervuiling (bijvoorbeeld draadalgen) controleren. Daarvoor een zeefelement demonteren. (→ zeefelement demonteren/monteren)
- ▶ Het waterpeil met de waterpeilindicatie op het binnendecksel controleren.

Vuilafzettingen verwijderen

Vuil, dat de filtertrommel niet kan opvangen, zinkt naar de bodem en moeten worden verwijderd.

- ▶ Eén keer per maand gedurende 10 seconden de vuilafvoer DN 75 openen.
- ▶ Afzettingen uit de filtertrommen verwijderen.
- ▶ Draadalgen uit de vuilgoot verwijderen.
- ▶ Afzettingen aan niveaudetectie verwijderen.

8.3 Filtersponzen reinigen

L

- ▶ Als het water de 100% van de waterpeilindicatie heeft bereikt, moeten de filtersponzen worden gereinigd.
- ▶ Gebruik geen chemische schoonmaakmiddelen, omdat deze de filterbacteriën doden.

Voorwaarde

- ▶ Filterpomp is uitgeschakeld.
- ▶ Alle over apparaten van het filtersysteem uitschakelen (bijvoorbeeld UVC-voorzuiveringsapparaat).
- ▶ Waterpeil in filtersysteem ca. 10 cm gedaald.

Zo gaat u te werk:

L

1. Sponshouder vijf- tot zes keer omhoog trekken.
 - Filtersponzen worden samengeperst. Het vuil wordt uitgewassen.
2. Vuilafvoer DIN 75 openen en al het afvalwater laten uitstromen.
3. Reservoir met stromend water spoelen. Daarna vuilafvoer DN 75 sluiten.
4. Apparaat weer in gebruik nemen.
5. Handelingen herhalen als het water bij de waterpeilindicatie boven de 25% blijft staan.

8.4 Filtersponzen vervangen

Voorwaarde

- ▶ Filterpomp is uitgeschakeld.
- ▶ Alle over apparaten van het filtersysteem uitschakelen (bijvoorbeeld UVC-voorzuiveringsapparaat).
- ▶ Filtersponzen zijn gereinigd. (→ Filtersponzen reinigen)
- ▶ De schuifafsluiter voor vuilafvoer DN 75 onderaan het reservoir is geopend en het afvalwater is op toegestane wijze afgevoerd.

Zo gaat u te werk:

M

1. Bajonetsluiting in binnendeksel tegen de klok in (kijkend naar de bajonetring) draaien en losmaken.
2. Bevestigingsklemmen aan beide kanten indrukken en binnendeksel met sponshouders uit het reservoir halen.
 - Advies: Het binnendeksel eerst aan één kant ontgrendelen en iets optillen. Daarna de andere kant ontgrendelen.
 - Als het binnendeksel te zwaar is, de aanbeveling volgen en voordat het binnendeksel eruit wordt getild de sponshouders losmaken en in het reservoir laten zakken.
3. Sponshouder iets omhoog trekken, beide pallen aan de sponshouders in elkaar drukken en naar onderen tot uit het binnendeksel schuiven.
4. De vier pallen op het bovenste sponsdeel indrukken en de sponshouder samen met het filterpatroon naar onderen toe verwijderen.
 - Advies: De beide tegenoverliggende pallen één voor één samendrukken en naar onderen toe uit het binnendeksel schuiven.
5. Gebruikte filterpatroon en onderste sponsdeel van de sponshouder trekken.
 - Filterpatroon op de juiste wijze verwijderen.
6. Eerst onderste sponsdeel, dan nieuwe filterpatroon op de sponshouder steken.
 - Erop letten dat de filterpatroon precies passend in het onderste sponsdeel is geplaatst.
7. Sponshouder met de nieuwe filterpatroon van onderen in het binnendeksel plaatsen. Daarbij de sponshouder zover omhoog trekken, dat de pallen in het binnendeksel vastklikken.
 - Alleen als alle pallen zijn vastgeklikt, is een correcte plaatsing van de filterpatroon gegarandeerd.
8. Bajonetsluiting in binnendeksel met de klok mee draaien en bevestigen.

8.5 Spoelinrichting reinigen

Zo gaat u te werk:

K

1. Handmatige reiniging starten, om te controleren of de spoelmond correct werkt. (→ handmatige reiniging)
2. Bij verstopt mondstuk wartelmoer losdraaien, mondstuk en afdichting van spoelpijp verwijderen en onderdelen reinigen.
3. Wartelmoer op mondstuk schuiven en met de afdichting op de spoelpijp schroeven.
 - Mondstuk zo uitlijnen dat de markering boven ligt.
 - Wartelmoer handvast aandraaien.

8.6 Zeefelement reinigen

8.6.1 Zeefelement demonteren/monteren

Zo gaat u te werk:

N

Demonteren

1. Filtertrommel met de hand draaien, tot het zeefelement tegenover de trommelmotor staat. Vergrendeling losmaken (180° draaien).
2. Zeefelement helemaal in de filtertrommel laten zakken.
3. Zeefelement uit de filtertrommel halen.

Monteren

4. Zeefelement helemaal in de filtertrommel laten zakken.
5. Zeefelement draaien en de beide scharnieren op de dragers van de filtertrommel schuiven.
6. Zeefelement aan middenstuk omhoog trekken.
7. Vergrendeling sluiten (180° draaien).

8.6.2 Zeefelementen ontkalken

De foutmeldingen *Er33*, *Er55* of een buitengewone stijging van het aantal reinigen (teller) wijzen op een verkalking van de zeefelementen. (→ aantal reinigingen aflezen)

Oase adviseert bij zeer kalkhoudend water in een afstand van twee tot drie maanden preventief een ontkalking door te voeren.

- ▶ Aanbevolen reinigingsmiddelen bij hardnekkige kalkaanslag:
 - Pompreiniger PumpClean van OASE.
 - Azijn- en chloorvrije huishoudreiniger.

Zo gaat u te werk:

1. Zeefelement demonteren. (→ zeefelement demonteren/monteren)
2. Zeef met ontkalker (instructies van de fabrikant volgen) ontkalken.
 - Rubberpakking van het zeefelement niet verwijderen.
3. Zeefelement met een zachte borstel onder stromend water afborstelen en afspoelen.
4. Zeefelement monteren. (→ zeefelement demonteren/monteren)

8.7 Filtertrommel demonteren/monteren

Verwijder een zeefelement om werkzaamheden in de filtertrommel te kunnen doorvoeren. (→ zeefelement vervangen)

Demonteren

Zo gaat u te werk:

O

1. Spoelsysteem uit de bevestigingsclips en de scheidingswand trekken,
2. Op de trommelmotor beide inbusbouten (SW 5) losdraaien en verwijderen, trommelmotor uit het gat in de scheidingswand trekken en eruit halen.
 - Trommelmotor niet op de aansluitkabel laten hangen.
3. Slangklem ter bevestiging van de vuilgoot losmaken.
4. Vuilgoot van het aansluitstuk van de vuilafvoer aftrekken en in de filtertrommel leggen.
5. Klapsplitpen openklappen en eruit trekken.
6. Trommelas eruit trekken.
7. Filtertrommel van de scheidingswand aftrekken en uit het reservoir tillen.
 - Voorzichtig te werk gaan: Bevestigingsclips aan de reservoirwand kunnen zeefelementen beschadigen.

Monteren

Zo gaat u te werk:

P

Vóór het monteren van de filtertrommel dient u te controleren of de trommelafdichting onbeschadigd is en correct bevestigd is. Afdichting met meegeleverd vet invetten. Vervang een beschadigde trommelafdichting.

1. Nieuwe trommelafdichting plaatsen: De uitsparing in de trommelafdichting moet boven liggen.
2. De scheidingswand moet volledig in de gleuf van de trommelafdichtingen zitten.
 - ▶ De verdere montage in omgekeerde volgorde doorvoeren.

8.8 Spoelpomp reinigen



Vaak kan vuil in het spoelsysteem en de spoelpomp worden verwijderd door het spoelsysteem zonder mondstuk/mondstukken te reinigen. (→ spoelsysteem reinigen)

- ▶ Verwijder voor de reiniging alle mondstukken, zodat vuildeeltjes worden uitgespoeld.

Verwijder het binnendeksel om werkzaamheden aan de spoelpomp te kunnen doorvoeren. (→ Filtersponzen vervangen)

Zo gaat u te werk:

Q

1. Positiezekering losmaken. Daarvoor beide rubberriemen afhaken.
2. Spoelpomp optillen, rubberring en filterkous eraf trekken.
 - Alle delen met schoon water reinigen.

8.9 Spoelpomp vervangen

Verwijder het binnendecksel om werkzaamheden aan de spoelpomp te kunnen doorvoeren.
(→ Filtersponzen vervangen)

Zo gaat u te werk:

R

1. Positieborging losmaken. Daarvoor beide rubberriemen losmaken.
2. Wartelmoer losmaken en slang lostrekken.
3. Spoelpomp eruit halen en vervangen.
 - Aansluitkabel van de spoelpomp uit de bedrading losmaken.
4. Spoelpomp in omgekeerde volgorde monteren.

9 Opslag en overwintering

Het apparaat staat tegen vorst beschermd:

De werking van het apparaat is mogelijk, indien de minimale watertemperatuur van +4 °C wordt aangehouden.

- ▶ De interval van de tijdafhankelijke reiniging op 20 minuten instellen, om vorstschade aan de spoelinrichting te voorkomen.
- ▶ Besturing beschermd opstellen. De minimale bedrijfstemperatuur van de besturing bedraagt -10 °C.

De dieper gelegen vijverdelen hebben in de winter een watertemperatuur van ca. +4°C en zijn van levensbelang voor vissen. Met de volgende maatregelen wordt de afkoeling van het water bij de circulatie door het filtersysteem gereduceerd:

- ▶ Pomp dicht bij het wateroppervlak positioneren zodat alleen koud water uit de hogergelegen vijverdelen wordt gepompt.
- ▶ De retourleidingen van het filtersysteem in de vijver isoleren.
- ▶ Het water niet via een beekje naar de vijver laten terugstromen.

Het apparaat is niet tegen vorst beschermd:

Bij watertemperaturen beneden +8 °C of op zijn laatst bij kans op vorst, moet u het apparaat uit bedrijf nemen.

- ▶ Maak het apparaat zo goed mogelijk leeg, reinig het grondig en controleer of het beschadigd is.
- ▶ Maak alle slangen, buizen en aansluitingen zo goed mogelijk leeg.
- ▶ Schuifafsluiter open laten staan.
- ▶ Dek de filterhouder zo af, dat er geen regenwater in kan binnendringen.
- ▶ Bescherm leidingen en schuifafsluiters die aan water grenzen tegen vorst.

10 Slijtagedelen

De volgende componenten zijn slijtageonderdelen en vallen niet onder de garantie:

- ▶ Filtersponzen
- ▶ Condensator van de spoelpomp
 - Spoelpomp niet openen. Stuur de spoelpomp aan OASE. Deze wordt direct vervangen.
- ▶ Smeltzekering
- ▶ Zeefelementen
- ▶ Trommelafdichting



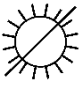





11 Afvoer van het afgedankte apparaat



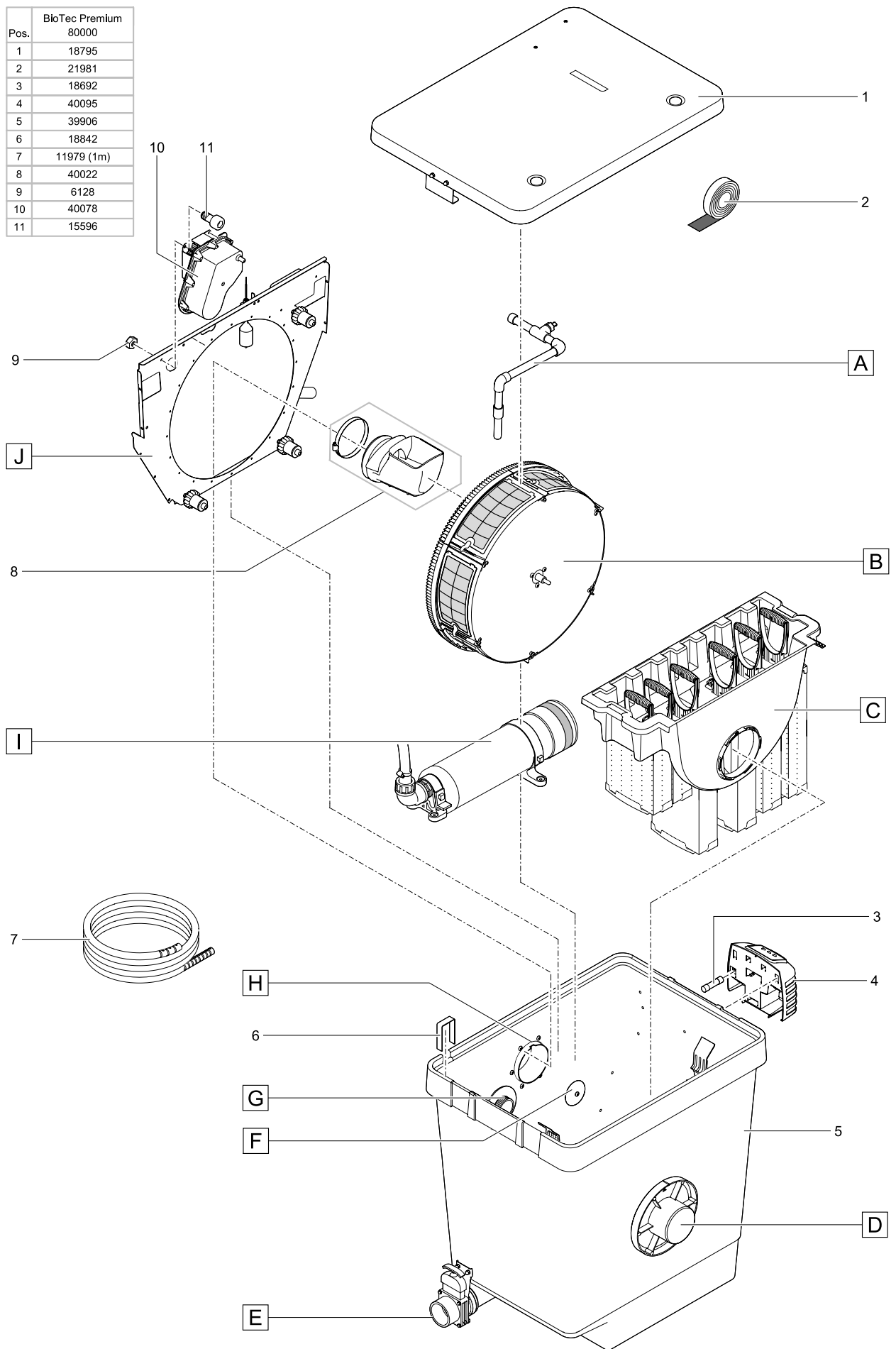
Dit apparaat niet met het huishoudelijk afval afvoeren! Maak gebruik van het hiervoor bestemde recyclesysteem. Maak het apparaat eerst door het afsnijden van de kabels onbruikbaar.

12 Technische gegevens

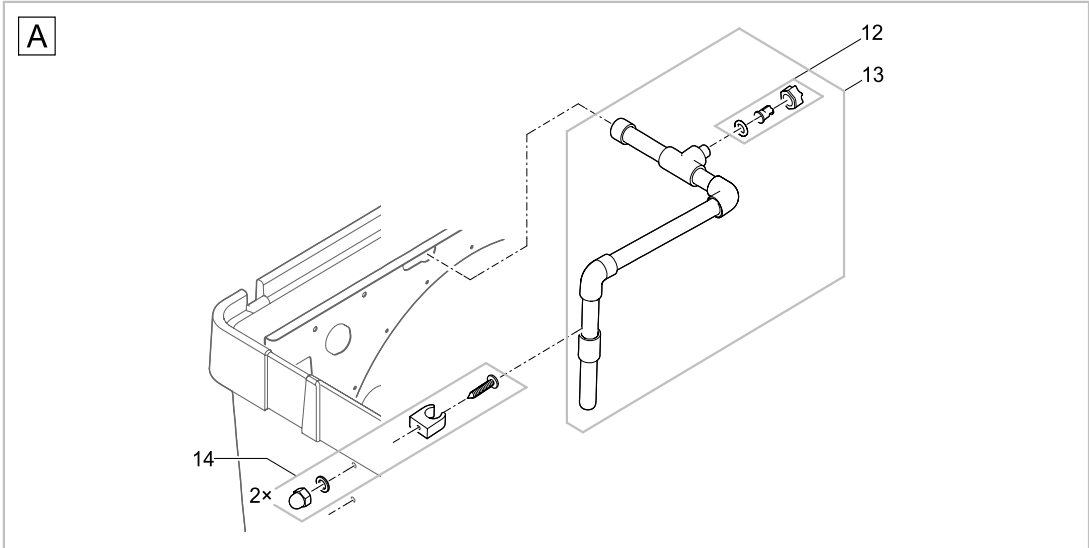
Omschrijving			Waarde
Besturing	Nominale spanning	V~	230
	Netfrequentie	Hz	50
	Opgenomen vermogen in ruststand	W	5
	Opgenomen vermogen bij reiniging	W	670
	Maximaal opgenomen vermogen (theoretisch)	W	870
	Uitgangsspanning spoelpomp	V~	230
	Uitgangsspanning trommelmotor	V DC	12
	Uitgangsspanning signaalbox	V DC	12
	Omgevingstemperatuur	°C	-10 ... +35
	Smeltzekering 5 × 20 mm, 250 V	A	T8
	Lengte netspanningskabel	m	5
Toelaatbare watertemperatuur		°C	+4 ... +35
Lengte bedrading trommelfilter		m	1
Geluidsemisatie	Normaal gebruik	dB(A)	<50
	Gebruik met spoelcyclus	dB(A)	<70
Afmetingen	l × b × h	mm	885 × 675 × 820
Massa	zonder water	kg	70
	met water	kg	280
Spoelpomp	Waterdruk	bar	4
	Waterverbruik	l/m	≈4
Trommel	Diameter	mm	500
	Breedte	mm	160
Zeefelementen	Aantal	st.	6
Inloop filterpomp	Aantal	st.	1
	Aansluiting		50 mm (2 „) 38 mm (1,5 „)
	UVC-voorzuiveringsapparaat		Bitron UVC
Uitloop	Aantal	st.	1
	Aansluiting		DN 110
Vuilafvoer	Aantal	st.	2
	Aansluiting		DN 75 / DN 110
Circulatiecapaciteit	minimaal	l/h	7500
	maximaal	l/h	12500
Afbouw visvoer		g/dag	195

NL	<p>IP 44</p> <p>Stofvrij Beschermd tegen spatwater</p>	 <p>Smeitzekering 8 A / 250 V, traag</p>	 <p>Mogelijke gevaren voor mensen met een pacemaker!</p>	 <p>Beschermen tegen direct zonlicht.</p>	 <p>Bij vorst moet het apparaat gedeïnstalleerd worden!</p>	 <p>Niet in inloop of uitloop grijpen. Verwondingsgevaar door scharabeweging.</p>	  <p>Let op! Lees de gebruiksaanwijzing.</p>	 <p>Niet bij het normale huisvuil doen!</p>
----	---	---	---	--	---	--	--	--

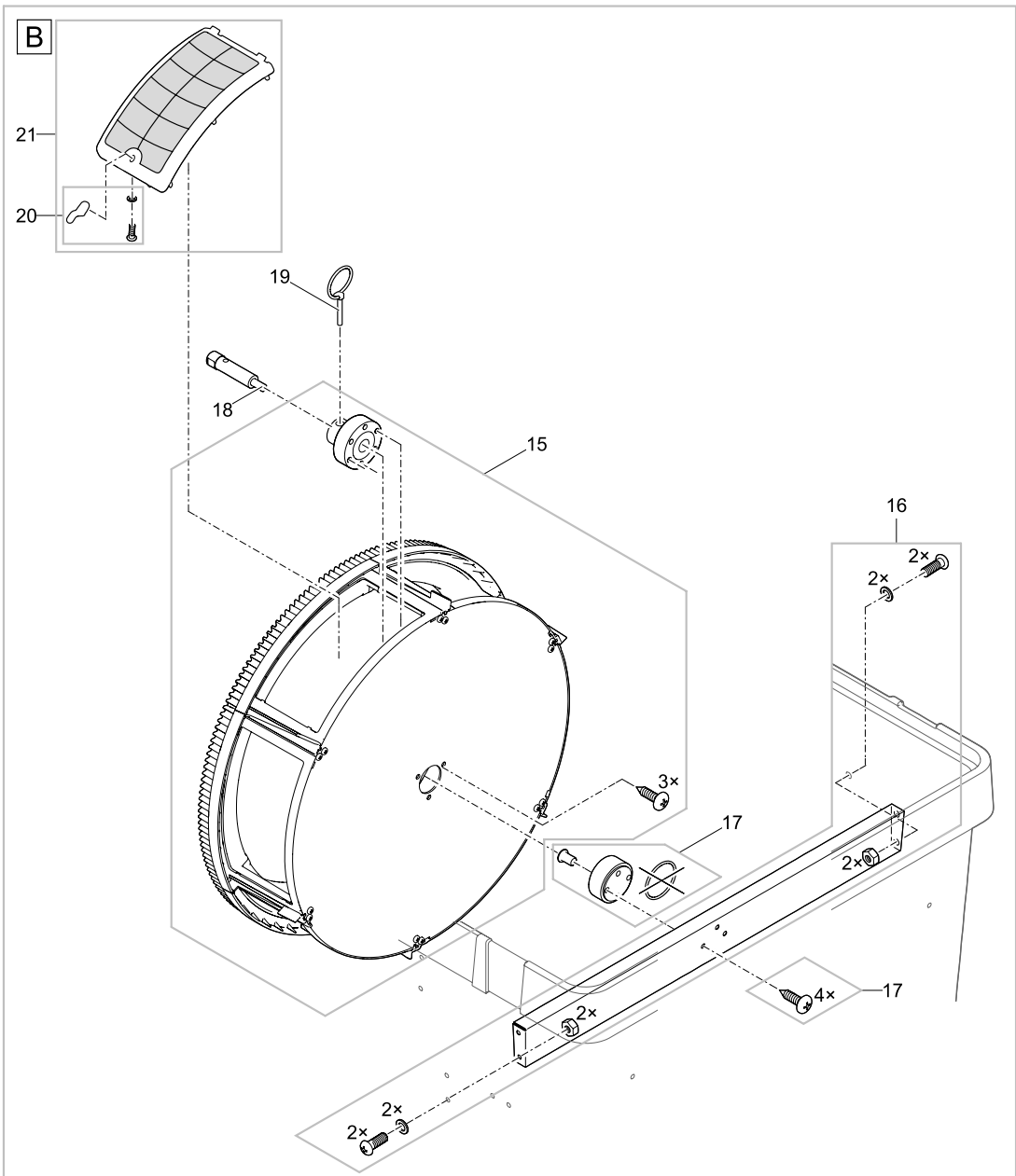
BioTec Premium 80000	
Pos.	
1	18795
2	21981
3	18692
4	40095
5	39906
6	18842
7	11979 (1m)
8	40022
9	6128
10	40078
11	15596



Pos.	BioTec Premium
12	41471
13	40238
14	41472
15	41476
16	41887
17	18791
18	16288
19	19515
20	41889
21	41473



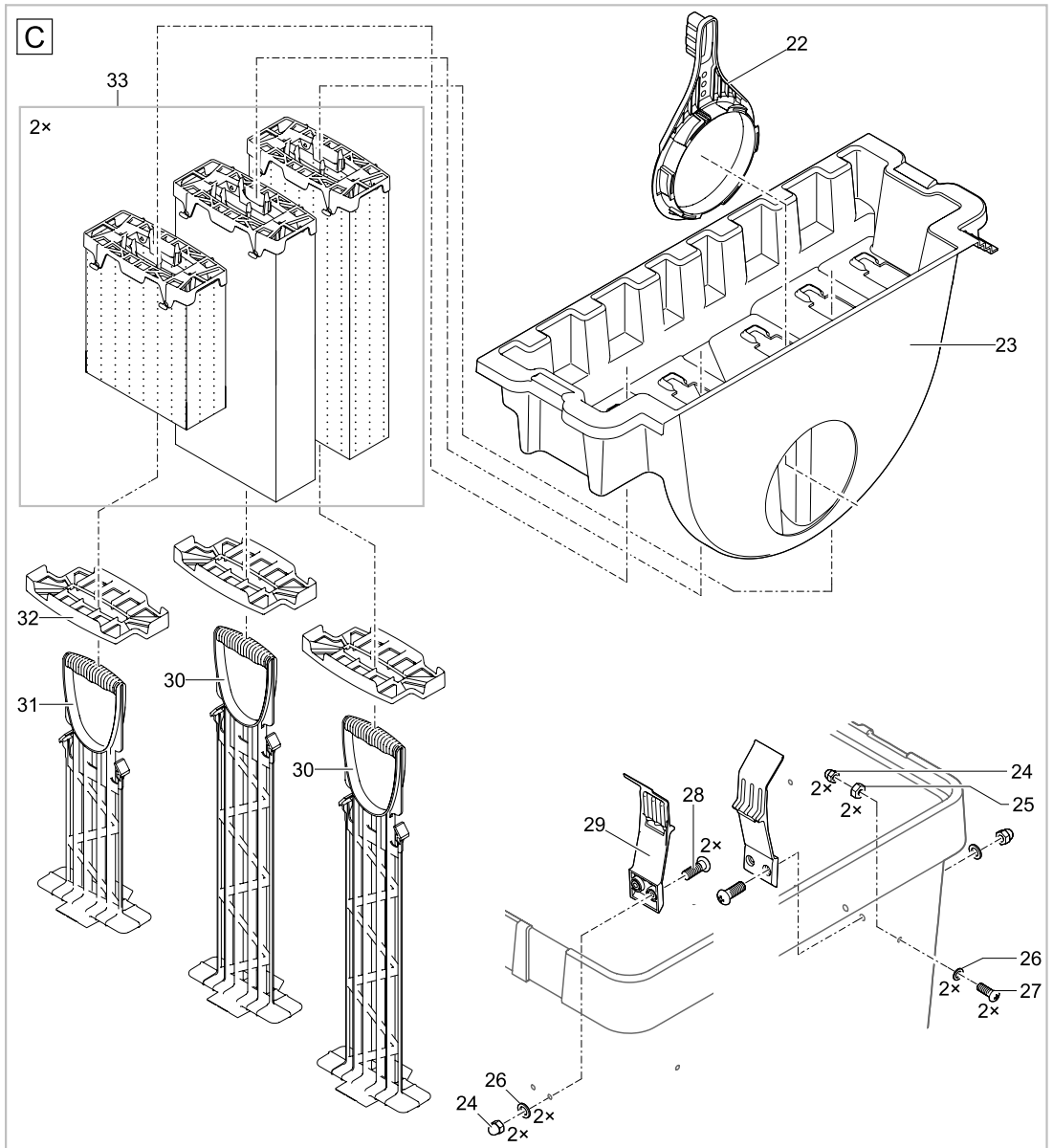
BTC0003



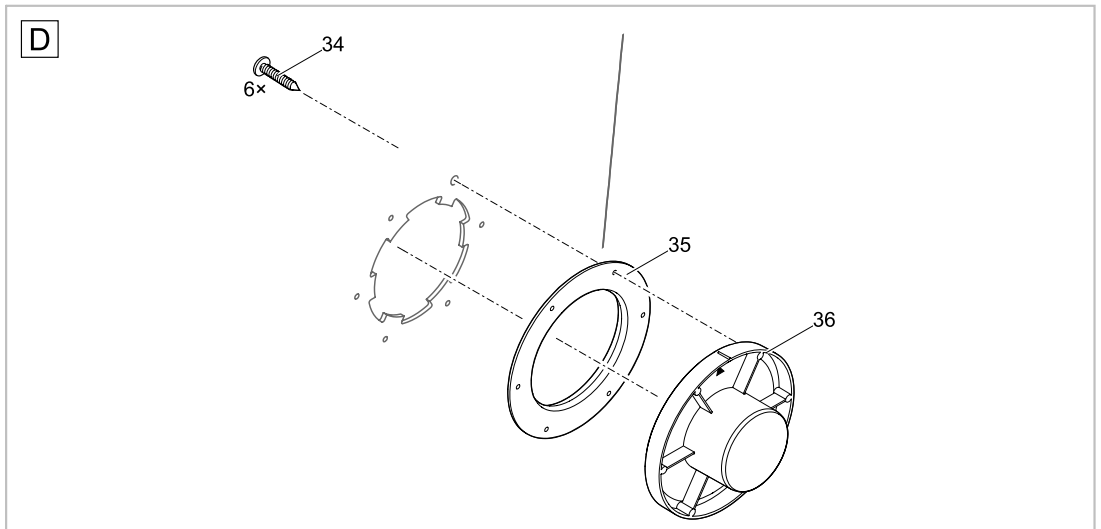
BTC0002

BTC0004

Pos.	BioTec Premium 80000
22	22629
23	22422
24	6117
25	6105
26	20609
27	17918
28	14596
29	40071
30	41253
31	40121
32	13629
33	40456
34	27572
35	22676
36	26963



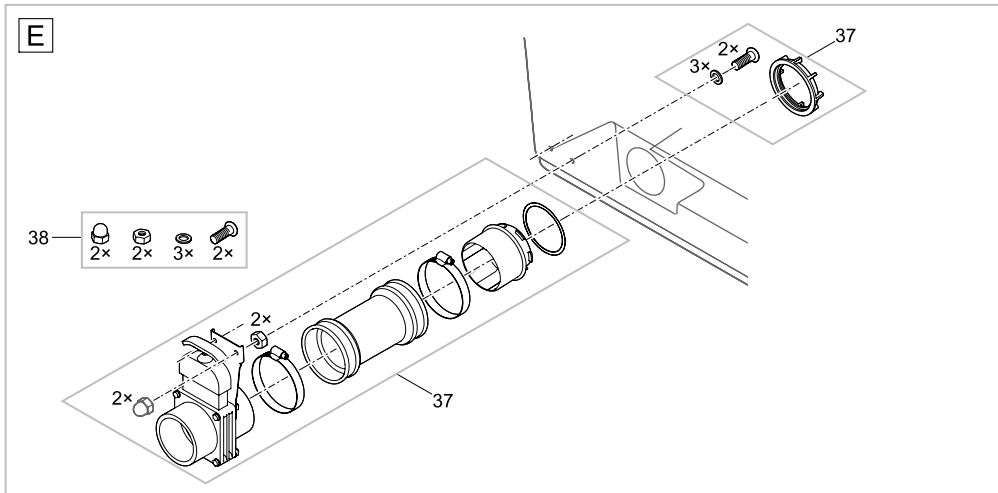
BTC0006



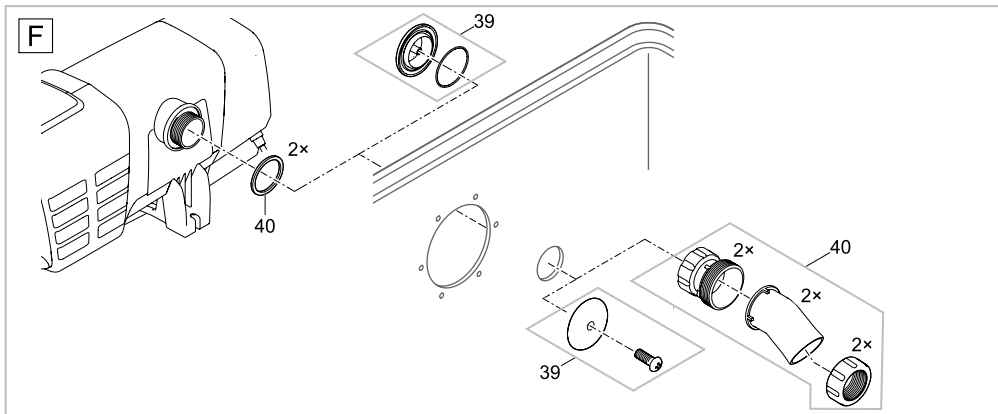
BTC0005

BTC0007

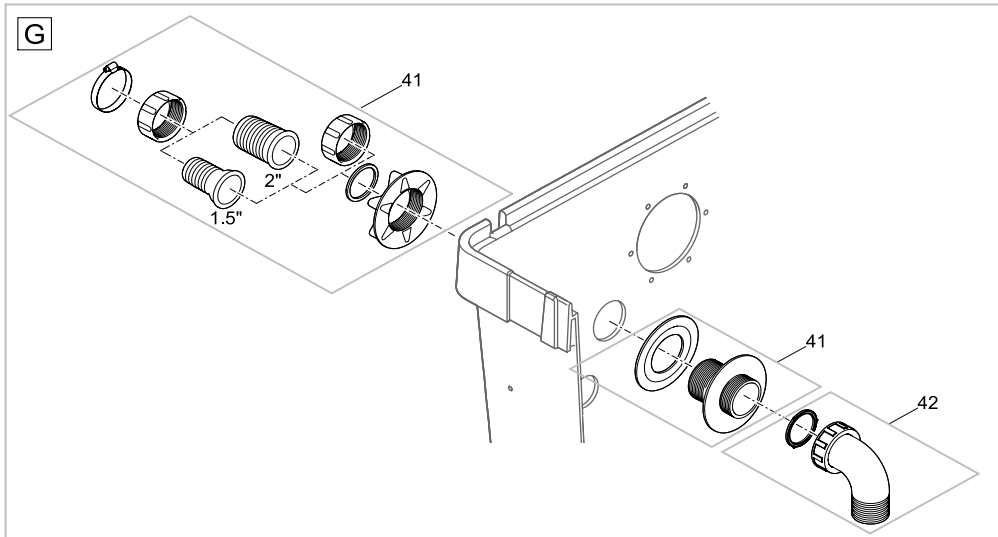
BioTec Premium	
Pos.	80000
37	18446
38	18448
39	35570
40	22746
41	18798
42	50540
43	19005



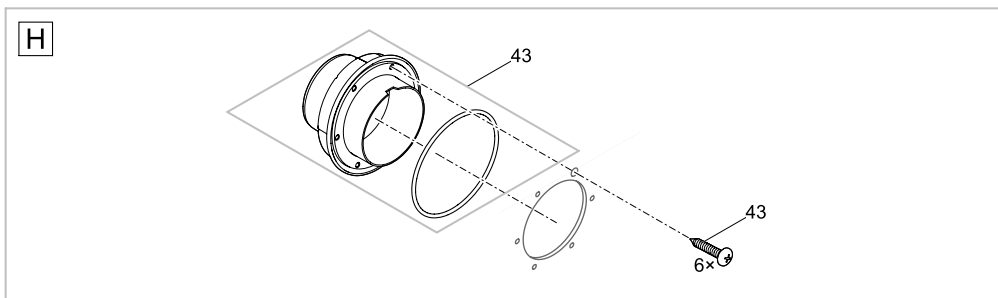
BTC0009



BTC0010



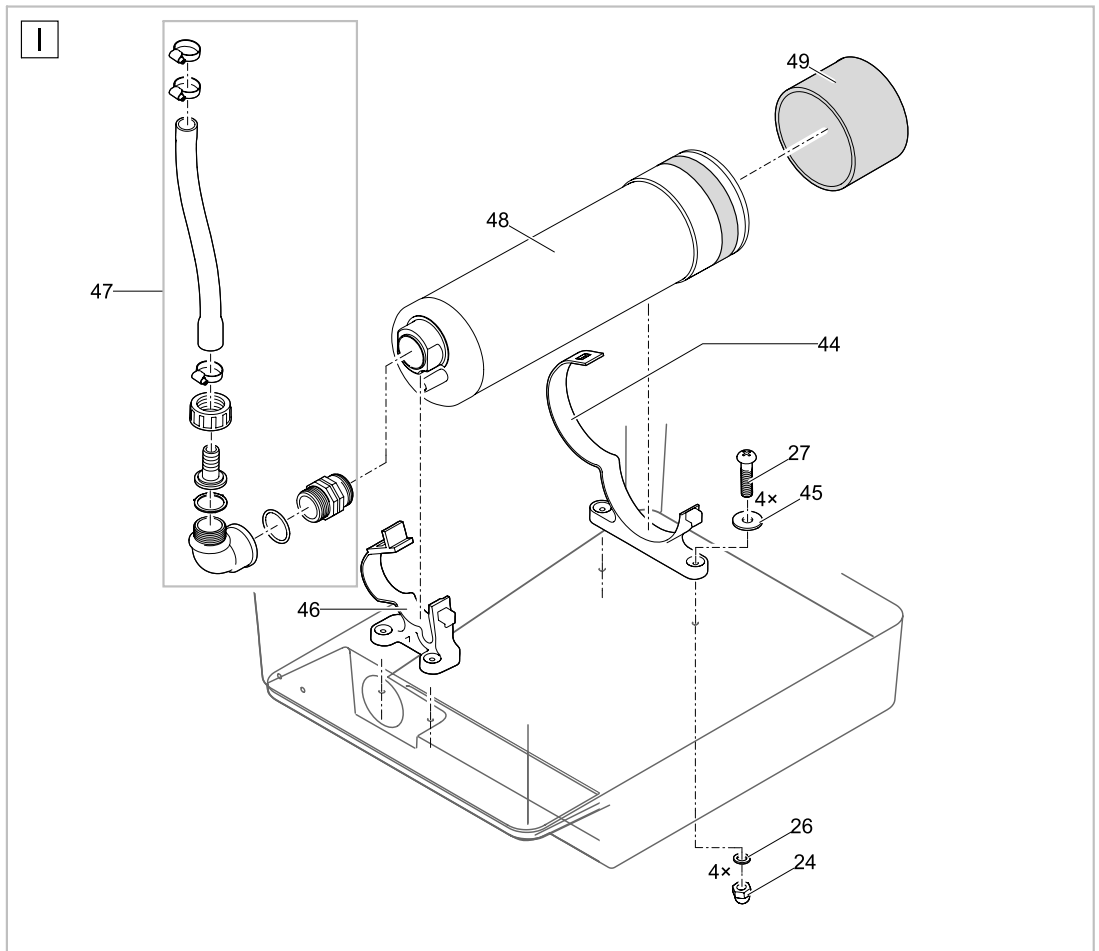
BTC0011



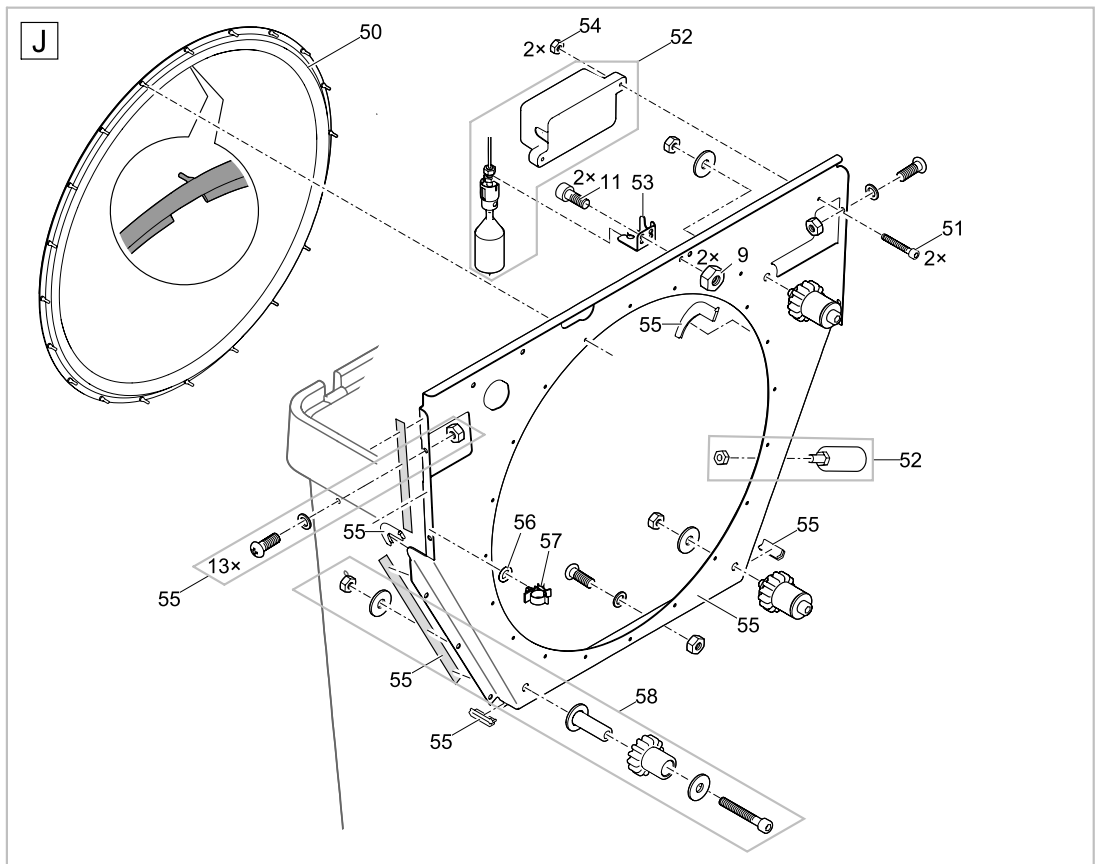
BTC0008

BTC0012

Pos.	BioTec Premium 80000
9	6128
11	15596
24	6117
26	20609
27	17918
44	40114
45	6143
46	40074
47	41479
48	40075
49	18943
50	23192
51	20320
52	40129
53	40099
54	11113
55	41481
56	19023
57	19402
58	18794



BTC0014



BTC0013

BTC0015



OASE GmbH · www.oase-livingwater.com

Tecklenburger Straße 161 · 48477 Hörstel · Postfach 20 69 · 48469 Hörstel · Germany



40115/01-15